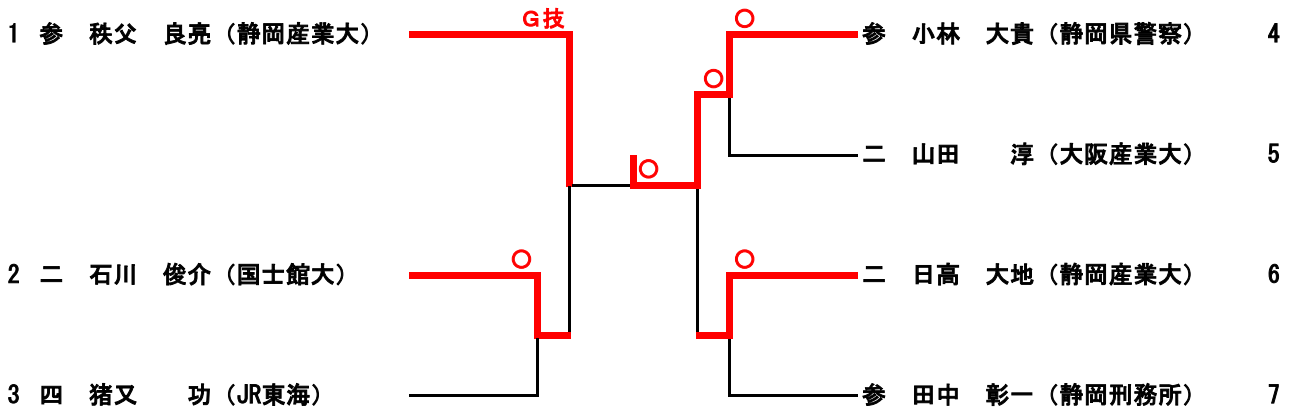
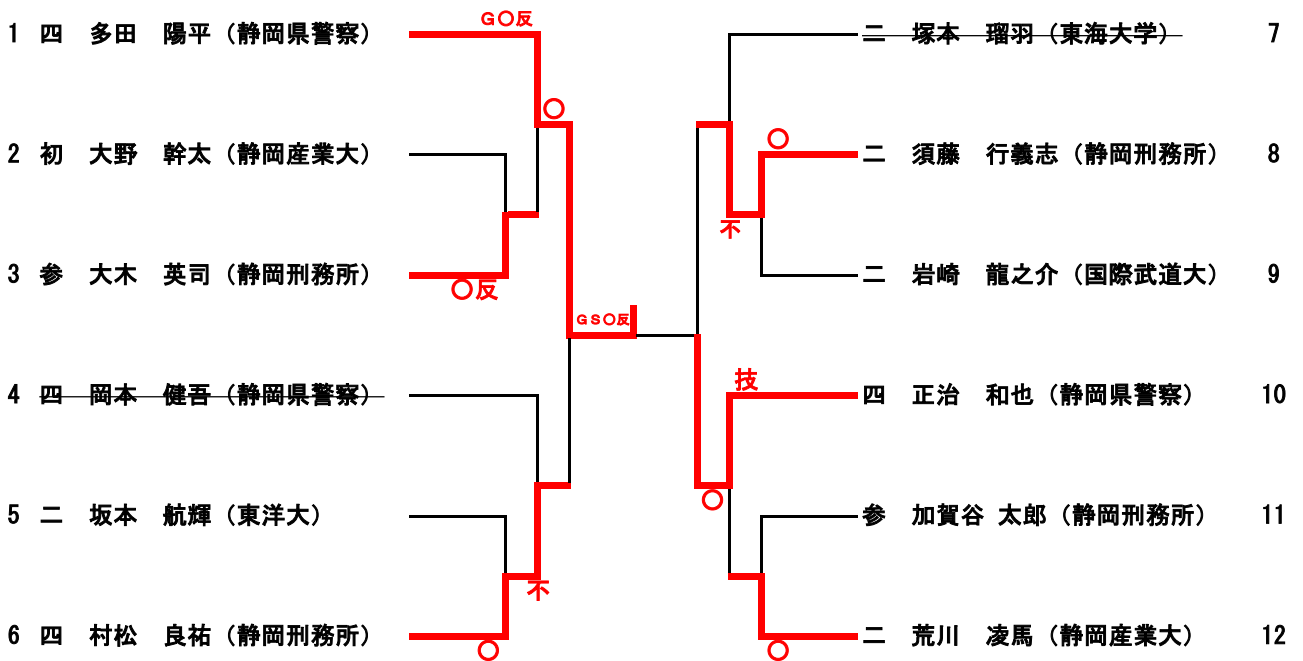


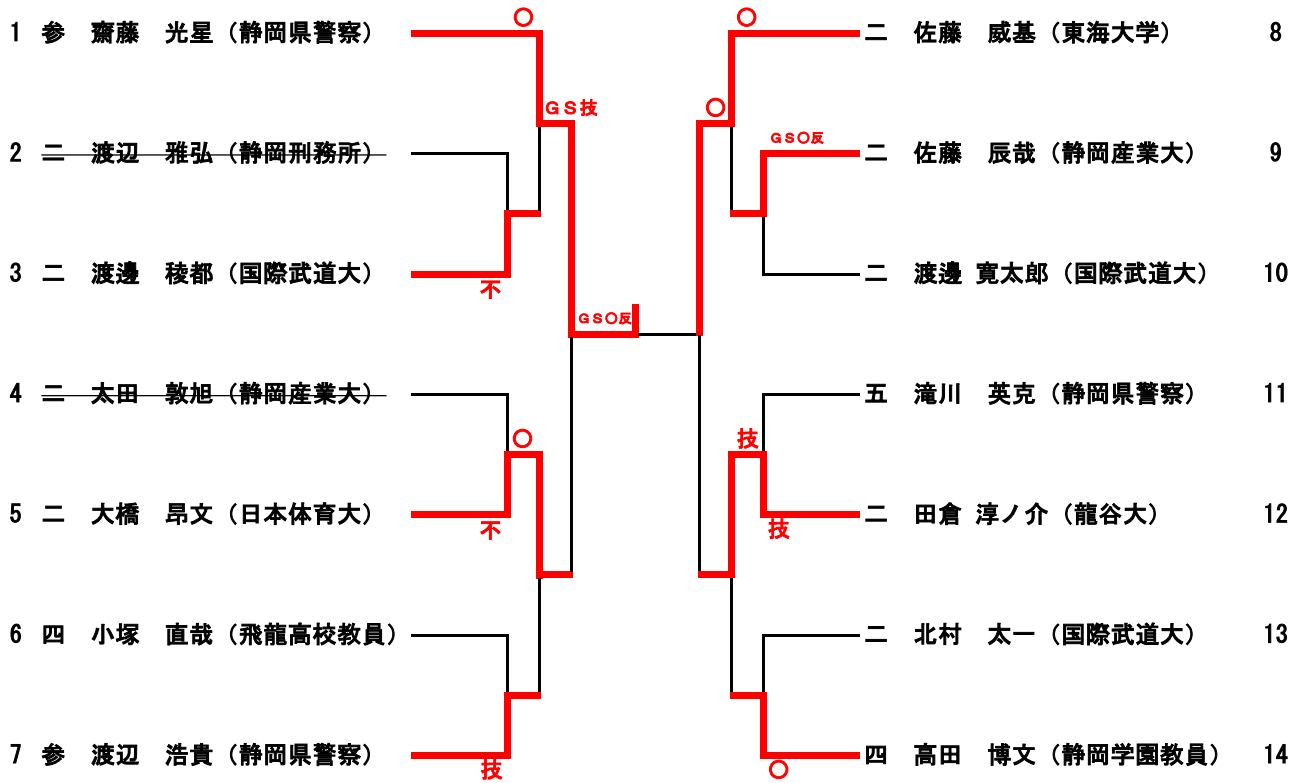
60kg級



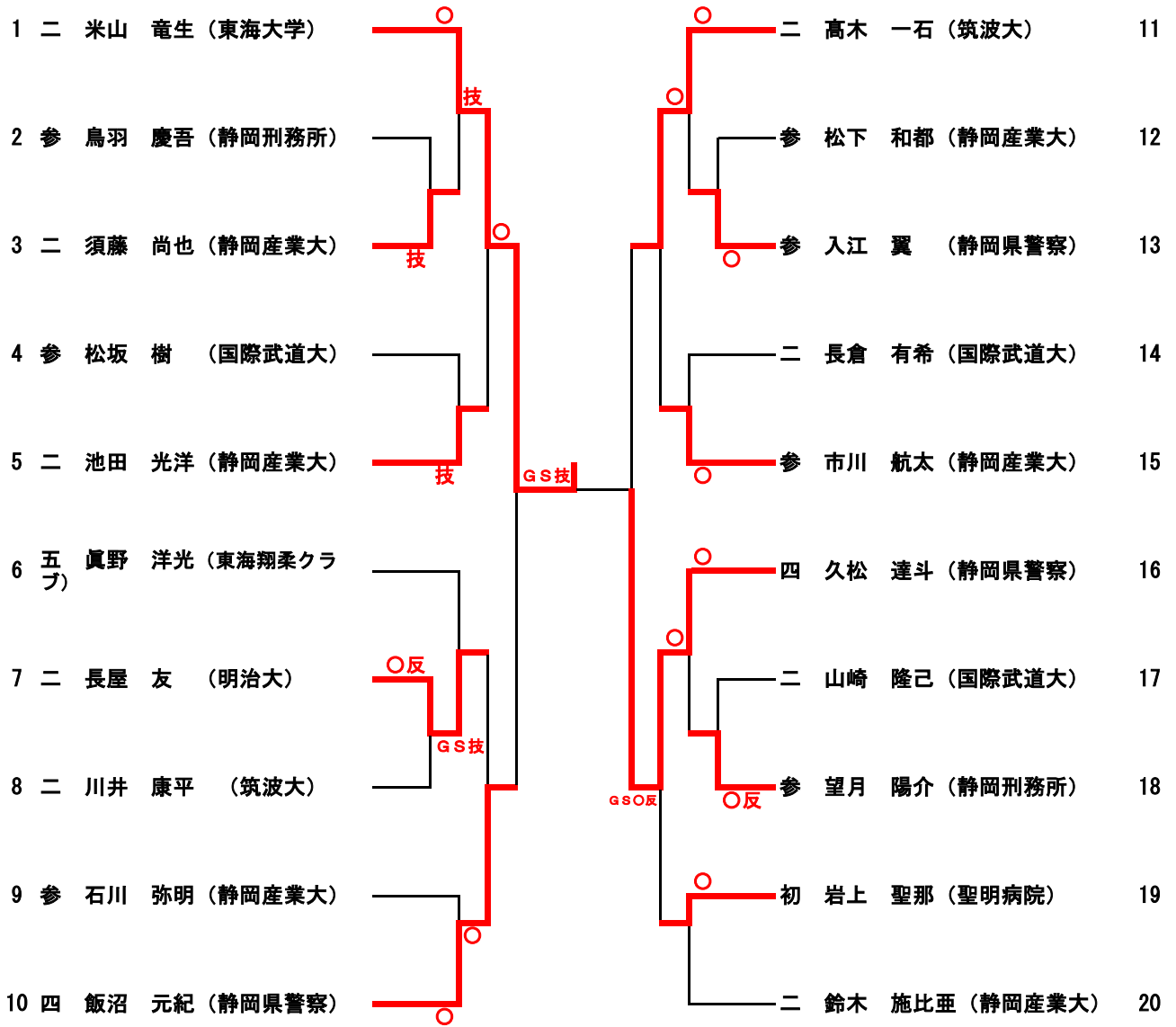
73kg級



# 90kg級



# 無差別



女子 52kg級

1 初 成田 菜那 (聖明病院)



初 矢野 ダニエリ (日系柔道クラ 2

女子 70kg級

1 参 原田 祐花 (静岡県警察)



二 橋本 夏海 (静岡産業大学) 2

女子 無差別級

1 参 菊池 優貴乃 (静岡県警察)



二 竹川 瑠奈 (静岡産業大学) 2

男子					
階級	順位	選手名/所属	階級	順位	選手名/所属
60 kg 級	1	小林 大貴（静岡県警察）	90 kg 級	1	齋藤 光星（静岡県警察）
	2	秩父 良亮（静岡産業大）		2	佐藤 威基（東海大学）
	3	石川 俊介（国士館大）		3	大橋 昂文（日本体育大）
	3	日高 大地（静岡産業大）		3	田倉 淳ノ介（龍谷大）
73 kg 級	1	多田 陽平（静岡県警察）	無差別級	1	米山 竜生（東海大学）
	2	正治 和也（静岡県警察）		2	久松 達斗（静岡県警察）
	3	村松 良祐（静岡刑務所）		3	飯沼 元紀（静岡県警察）
	3	須藤 行義志（静岡刑務所）		3	高木 一石（筑波大）

女子					
階級	順位	選手名/所属	階級	順位	選手名/所属
52 kg 級	1	成田 菜那（聖明病院）	70 kg 級	1	原田 祐花（静岡県警察）
	2	矢野 ダニエリ（日系柔道クラブ）		2	
	3			3	
	3			3	
無差別	1	菊池 優貴乃（静岡県警察）	無差別	3	
	2			3	