

令和元年度 第7回 静岡県柔道協会長杯体重別大会 入賞者一覧

男子試合結果

	優勝	所属	2位	所属	3位	所属	3位	所属
50	山本蓮心	函南	長屋 進	神久呂	睦 敬豪	金岡	鈴木 櫻	港
60	古賀一夢	富士	守野愛斗	長岡	大城悠暉	可美	村松鋳輔	鹿玉
73	内山久羽吾	鷺津	川崎隼矢	豊田南	長澤拓海	静岡学園	小杉爽馬	積志
90	飯田叶輝	高台	沖山 智	観山	横山虎汰	静岡学園	久保輝佳	市立沼津
90超	杉山彪馬	静岡翔洋	川江 宙	曳馬	杉浦崇斗	栄川	西村 蓮	静岡翔洋

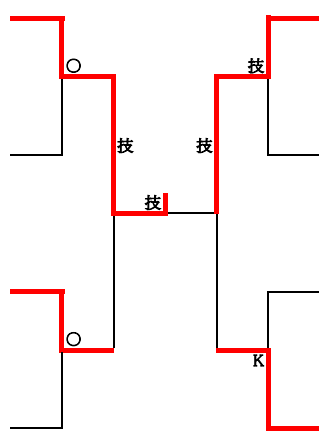
女子試合結果

	優勝	所属	2位	所属	3位	所属	3位	所属
40	金子穂尚美	市立沼津	杉本夏祭	吉原一	渡部梨々花	静岡学園	金原菜弓	富士
48	勝亦千尋	市立沼津	木下葉令花	浜北北部	貝原磨明	北浜東部	渡部華奈	静岡学園
57	城本綾乃	静岡翔洋	村松グルン良智美	北浜	西川真衣	観山	武田結露	中伊豆
70	田尻真緒	北浜東部	齊藤 希娃	静岡翔洋	笠間芽伊	竜洋	鈴木千夏	北浜東部
70超	中道咲桜	静岡翔洋	鈴木 華	可美	木村有月	北浜	岡本実栞	長泉北

●男子50kg級

選手	学校名	試合順序	順位
1	山本蓮心	函南	1
2	勝永 恭	中郡	3
3	杉山智瑠	焼津豊田	2
4	花澤葵士	静岡翔洋	2
5	伊藤悠哉	伊東南	3
6	菊池正真	豊田南	1
7	後藤鉄平	篠原	不
8	内田晴陽	静岡学園	判
9	睦 敬豪	金岡	不 判
10	森木暢健	清水一	判
11	佐藤亮祐	大浜	判
12	望月創太	富士	判

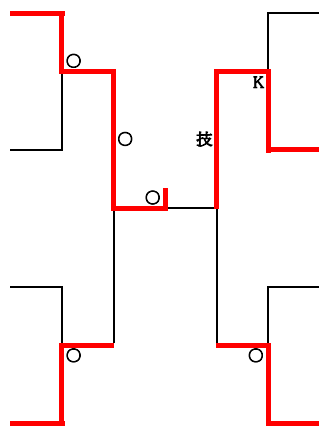
選手	学校名	試合順序	順位
13	長屋 進	神久呂	1
14	植松幸紀	金岡	3
15	望月祥太	長田南	2
16	渡邊蒼一	長岡	2
17	鈴木 陸	磐田城山	3
18	石川 健	観山	判
19	藤田偲士朗	富士宮一	不
20	山下亜心	焼津豊田	判
21	松浦拓実	八幡	不 判
22	鈴木 櫻	港	判
23	松村優輝	金岡	判
24	今村陵汰	磐田豊田	判



●男子60kg級

選手	学校名	試合順序	順位
1	古賀一夢	富士	判
2	寺田葵依	大富	判
3	夏目滉成	引佐南部	判
4	小松大悟	笠井	判
5	日向大心	大淵	判
6	石田康次朗	高洲	判
7	岡本篤弥	賤機	判
8	鈴鹿未来	浜北北部	判
9	伊東礼慎	長岡	判
10	大城悠暉	可美	判
11	小山力也	清水二	判
12	赤嶺 橙	金岡	判

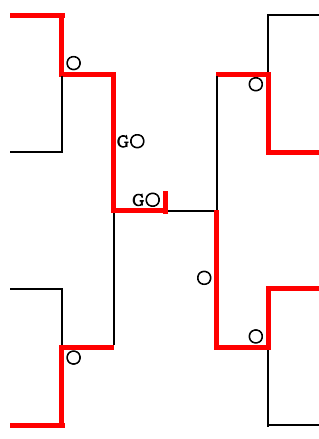
選手	学校名	試合順序	順位
13	山田翔太	静岡学園	K
14	柴田龍樹	大仁	K
15	新村彪太	浜北北部	K
16	守野愛斗	長岡	技
17	高森昇生	静岡学園	技
18	山本海渡	新居	技
19	宇佐美 颯	富士	不
20	佐藤輝優	北浜東部	判
21	石垣賢宗	城南静岡	判
22	村松鉦輔	亀玉	判
23	藪田尚武	長岡	技
24	馬場勇斗	飯田	判



●男子73kg級

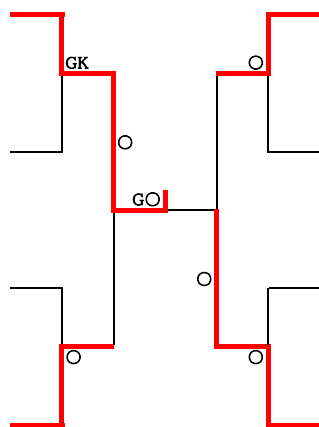
選手	学校名	試合順序	順位
1	内山久羽吾	鷲津	技
2	古賀一颯	富士	判
3	大竹靖翔	長田西	判
4	天野航太	大井川	判
5	齊藤充昭	新居	判
6	岡本隆佑	金岡	判
7	南口利斗	函南東	判
8	菅 隆太	清水一	技
9	岩倉匡聡	大浜	判
10	長澤拓海	静岡学園	判
11	外岡知悟	清水南	判
12	疋田拳新	新居	判

選手	学校名	試合順序	順位
13	筑根龍哉	長岡	技
14	森本倅啓	浜北北部	判
15	眞田諒太	城南静岡	判
16	小杉爽馬	積志	判
17	石川羚牙	大淵	判
18	岡村吏人	城南静岡	判
19	川崎隼矢	豊田南	判
20	佐藤泰貴	服織	判
21	大橋路也	富士南	判
22	森本総司	静岡翔洋	判
23	室田陽輝	篠原	判
24	櫻井 希	金岡	判



●男子90kg級

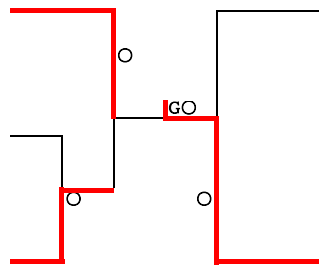
選手	学校名	試合順序	順位
1 飯田叶輝	高台	○	1
2 井上颯也	大富士	○	3
3 城本憲生	静岡翔洋	○	2
4 近藤大和	城南静岡	○	1
5 武田アキラ	磐田城山	○	3
6 巻井優雅	中郷西	○	2
7 矢崎教朗	岳陽	不	2
8 松浦圭汰	静岡東	不	1
9 富岡雄士	八幡	不	1
10 横山虎汰	静岡学園	○	1
11 加藤亮汰	富士	○	2
12 森田勇助	笠井	不	1



選手	学校名	試合順序	順位
久保輝佳	市立沼津	○	1
コゴ ユウト	磐田一	○	2
前田優生翔	静岡翔洋	○	3
和田 誠	浜北北部	○	1
宮戸拓希	日大三島	○	3
米川和寿	六合	○	2
大石海翔	北浜	○	1
佐藤空汰	金岡	○	2
沖山 智	観山	○	1
羽野チアゴ	袋井	○	2
遠藤大翔	金岡	○	3

●男子90kg超級

選手	学校名	試合順序	順位
1 川江 宙	曳馬	○	1
2 早坂京祐	吉原一	○	2
3 齊藤瑛次	静岡東	○	3
4 井上晴翔	修善寺	不	1
5 竹内 海	浜名	不	2
6 坂田凌馬	磐田一	不	2
7 西村 蓮	静岡翔洋	○	1
8 佐野啓太	浜岡	○	2

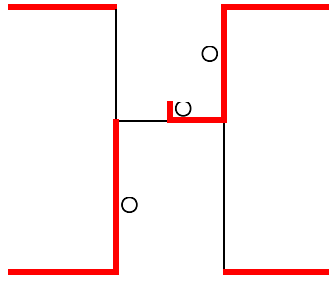


選手	学校名	試合順序	順位
井出涼輔	吉原二	○	2
佐々木 陽	磐田城山	○	3
杉浦崇斗	栄川	○	1
杉山彪馬	静岡翔洋	○	1
武田雅悠	金岡	○	3
市川 立	浜北北部	○	2

●女子40kg級

選手	学校名	試合順序	順位
1 吉田旺布	重機リスター	不	1
2 菊池悠花	市立沼津	不	2
3 金原菜弓	富士	不	1
4 加藤美夢	大里	不	2
5 前門利音	佐鳴台	不	1
6 杉本夏祭	吉原一	不	1

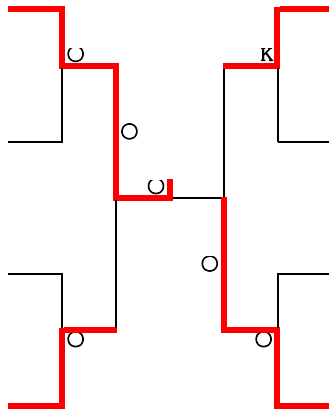
選手	学校名	試合順序	順位
7 金子穂尚美	市立沼津	不	1
8 鈴木亜弥	篠原	不	2
9 丸里美羽	鷺津	不	1
10 渡部梨々花	静岡学園	判	1
11 秋山馨菜	伊東南	不	3
12 鷹野 結	富塚	不	2



●女子48kg級

選手	学校名	試合順序	順位
1 勝亦千尋	市立沼津	不	1
2 坂上 雅	長田南	不	2
3 増田このか	大浜	不	3
4 北村吏里花	篠原	不	1
5 赤堀結奈	服織	不	1
6 望月優穂	清水二	不	1
7 河野リサ	大浜	不	3
8 佐野日万莉	大淵	不	2
9 貝原磨明	北浜東部	技	1
10 清水悠莉	大里	不	3
11 高岡実理	富士宮四	不	2

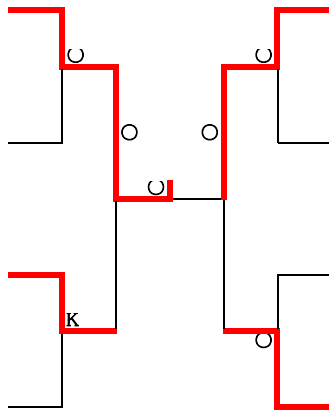
選手	学校名	試合順序	順位
12 渡部華奈	静岡学園	不	1
13 山本和美	笠井	不	2
14 川合 凜	長岡	不	1
15 森美乃	服織	不	1
16 岡本悠生	大浜	不	2
17 増田瑠夏	吉原一	不	2
18 山下清楓	積志	不	1
19 西川祐衣	観山	不	1
20 木下葉令花	浜北北部	不	1
21 藤尾光渚	三島南	不	2
22 白井光希	服織	不	3



●女子57kg級

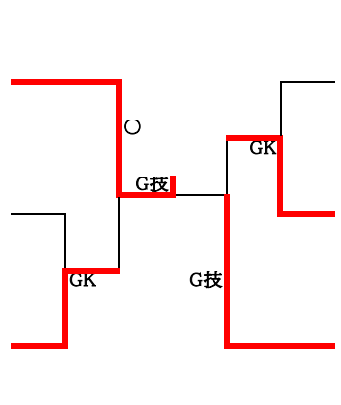
選手	学校名	試合順序	順位
1 城本綾乃	静岡翔洋	不	1
2 高林思莉	中郡	不	3
3 平賀なごみ	市立沼津	不	2
4 佐野莉乃愛	大淵	不	2
5 高田瑠理華	観山	不	1
6 鈴木結虹	北浜東部	不	1
7 西島涼夏	福田	不	2
8 鈴木愛海	大淵	不	3
9 西川真衣	観山	技 判	1
10 吉光寺 捺	長岡	不	2
11 渥美沙咲	磐田南部	不	3
12 松山寧々	東益津	技	1

選手	学校名	試合順序	順位
13 村松グルン良智美	北浜	不	1
14 辰巳円香	長田西	不	3
15 平賀のどか	市立沼津	不	2
16 樋口実夢	高洲	不	1
17 大城妃愛	浜北北部	不	3
18 川上真弥	下田	不	2
19 永田りん子	静岡翔洋	不	1
20 佐々木遥佳	富士	不	2
21 瀧 爽	佐鳴台	不	1
22 武田結露	中伊豆	判	1
23 藤波姫美	観山	不	3
24 鈴木麻朝	磐田城山	不	2



●女子70kg級

選手	学校名	試合順序	順位
田尻真緒	北浜東部	○	1
松田琴海	長泉北	技	2
落合莉咲	静岡翔洋	○	3
望月来玲花	吉原北	判	2
大和美雪	磐田城山	○	3
井口結愛	北浜	判	1
藤波夢果	観山	○	2
笠間芽伊	竜洋	○	1



選手	学校名	試合順序	順位
井出百花	大淵	○	2
後藤穂乃香	浜北北部	○	1
鈴木千夏	北浜東部	○	1
ゴメス ガブリア	磐田一	○	3
虎岩笑光	長泉北	判	2
齊藤 希娃	静岡翔洋	○	1
上原夕奈	富士南	○	3
清水琴莉	浜松東部	○	2

●女子70kg超級

○Aリーグ

選手	学校名	試合順序	順位
中道咲桜	静岡翔洋	○	1
鈴木 華	可美	○	2

○Bリーグ

選手	学校名	試合順序	順位
岡本実菜	長泉北	○	1
木村有月	北浜	技	2
後藤亜悠	篠原	○	3

