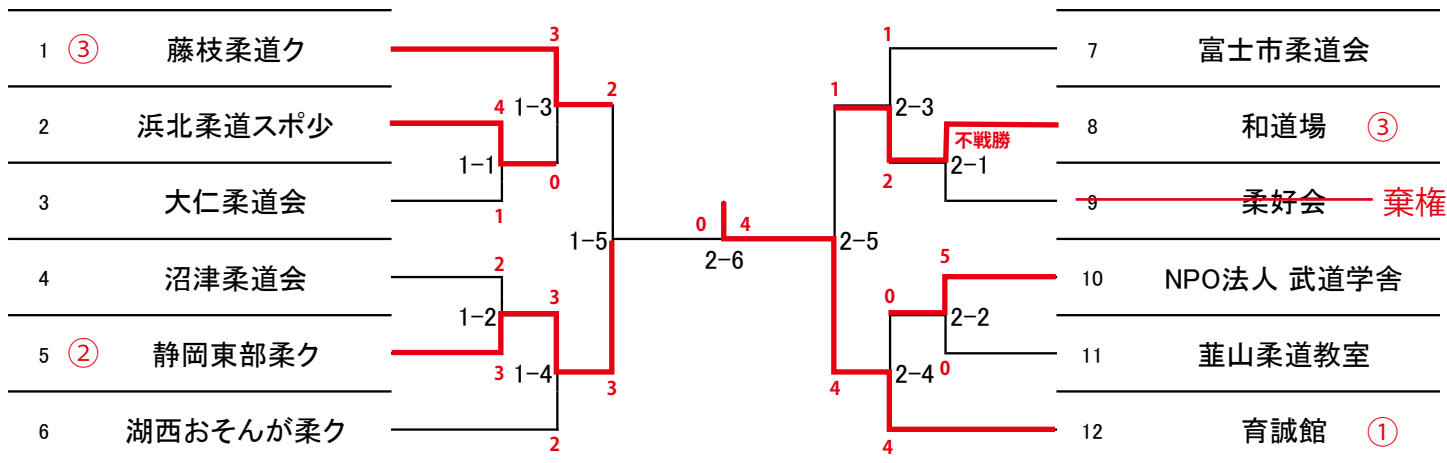


＜ 組 合 せ ＞

第一試合場

第二試合場



1 藤枝柔道倶楽部				
監督	川合孝弘	学年		当日計量
コーチ	門倉豪	体重		
大将	原田旭陽	6	41.0	
副将	小澤慶吾	6	41.0	
中堅	門倉誉	6	37.0	
次鋒	永田萩矢	5	48.0	
先鋒	小澤雄成	4	37.0	

2 浜北柔道スポーツ少年団				
監督	鈴木巧	学年		当日計量
コーチ	福本文美	体重		
大将	大城星夢	6	62.5	
副将	高村飛隆	6	56.5	
中堅	福本磨於実	6	35.0	
次鋒	若林奏良	5	46.0	
先鋒	埴淵皇雅	5	44.5	

3 大仁柔道会				
監督	菊池傑	学年		当日計量
コーチ	伊東栄治	体重		
大将	天野優馬	6	49.0	
副将	友水悠士郎	6	30.0	
中堅	萱間己心斗	5	40.0	
次鋒	土屋奏陽	5	34.0	
先鋒	藪田希風	5	32.0	

4 沼津柔道会				
監督	高木優志	学年		当日計量
コーチ	河野文彦	体重		
大将	中村龍太郎	6	52.0	
副将	碓井祐和	6	41.0	
中堅	東城秀明	6	38.0	
次鋒	稲毛海翔	5	60.0	
先鋒	志村彩葉	5	38.0	

5 静岡東部柔道クラブ				
監督	渡部成也	学年		当日計量
コーチ	生田嘉史	体重		
大将	渡部龍ノ臣	6	43.0	
副将	蓮池優斗	6	29.0	
中堅	望月一翔	5	66.0	
次鋒	帯金奨	5	54.0	
先鋒	佐野陽咲	5	47.0	

6 湖西おそんが柔道クラブ				
監督	齊藤孝則	学年		当日計量
コーチ	白井康裕	体重		
大将	白井悠心	6	64.0	
副将	清水楽	6	60.0	
中堅	川瀬幸来	6	54.0	
次鋒	黒川大耀	5	45.0	
先鋒	浮海駕久	5	30.0	

7 富士市柔道会				
監督	鈴木一彦	学年		当日計量
コーチ	望月亮佑	体重		
大将	境野幹大	6	90.0	
副将	中村唯人	6	40.0	
中堅	片岡璃翔	6	38.0	
次鋒	湯沢乙文	5	50.0	
先鋒	望月鐘貴	5	43.0	

8 和道場				
監督	新村覚	学年		当日計量
コーチ	柿本謙也	体重		
大将	松原遼弥	6	63.0	
副将	柿本里桜那	6	35.0	
中堅	野田武瑠	5	49.0	
次鋒	高橋幸希	5	41.0	
先鋒	犬塚大翔	4	56.0	

9 柔好会				
監督	安竹真利奈	学年		当日計量
コーチ	池田剛優	体重		
大将	中野蒼大	6	47.0	
副将	富田連	6	43.0	
中堅	山本翔煌	6	42.0	
次鋒	海老塚優太	5	38.0	
先鋒	齋藤楽太	5	26.0	

10 NPO法人 武道学舎				
監督	通場千里	学年		当日計量
コーチ	松村健太	体重		
大将	高田翔唯	6	60.0	
副将	花澤大葵	6	53.0	
中堅	松村真之介	6	38.0	
次鋒	通場真尋	5	46.0	
先鋒	山河美羽	5	36.0	

11 葦山柔道教室				
監督	中村文憲	学年		当日計量
コーチ	伊東修一	体重		
大将	伊藤柚葉	6	30.0	
副将	藪寄秀真	5	35.0	
中堅				
次鋒	政二海惺	4	34.0	
先鋒	伊東悠翔	4	27.0	

12 育誠館				
監督	杉山崇	学年		当日計量
コーチ	倉田名穂美	体重		
大将	杉山泰資	6	62.0	
副将	大庭灯矢	6	46.0	
中堅	倉田くるみ	6	39.0	
次鋒	杉本奈優	5	64.0	
先鋒	角田協大	5	38.0	