

## H26年度 静岡県柔道協会長杯体重別大会 入賞者一覧

### 男子試合結果

	優勝	所属	2位	所属	3位	所属	3位	所属
50	樋渡修大	引佐南部	石川俊介	函南	山田空河	中郡	勝亦浩二郎	市立沼津
60	菊池 魁	日大三島	井出海輝	大淵	渡邊哲平	長岡	塩谷航輝	大仁
73	水野円中	高台	伊藤栄都	高台	時森弐千翔	観山	村松孝紀	東海大翔洋
90	飯田空翔	高台	疋田涼也	浜松日体	熊谷健太	岩松	大和碧瑠	観山
90超	磯部昂佑	東海大翔洋	成田陸斗	東海大翔洋	山崎隆己	吉田	福田力斗	引佐南部

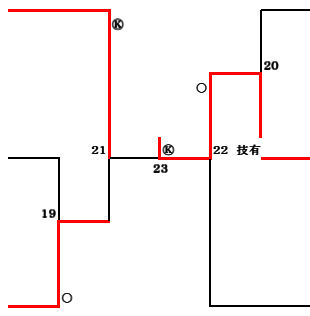
### 女子試合結果

	優勝	所属	2位	所属	3位	所属	3位	所属
40	望月友梨香	片浜	久保田明日加	清水二	山口 舞	錦田	相原瑠那	大仁
48	吉永 繭	観山	川口 優	東海大翔洋	百田久佳	藤枝順心	鈴木 葵	藤枝順心
57	袴田佳名瑚	浜北北部	袴田芽久望	浜北北部	川口彩恵子	市立沼津	松橋美羽	浜松東部
70	澤崎莉子	東海大翔洋	岩井柚里香	東海大翔洋	渡辺瑚璃	積志	山本 杏	市立沼津
70超	米川明穂	藤枝順心	楠 明日香	長岡	植松こはる	井之頭	宇佐美茉海	浜北北部

●男子50kg級

選手	所属	試合順序	順位
1 石川俊介	函南	1	1
2 井出和輝	岳陽	2	2
3	笠井	3	
4 川村周世	常葉橘	4	1
5 石原慶一	引佐南部	5	2
6 植松千喜	裾野西	6	3
7 山田空河	中郡	7	1
8 菅野 聖	鷺津	8	3
9 林 翔太	清水南	9	2

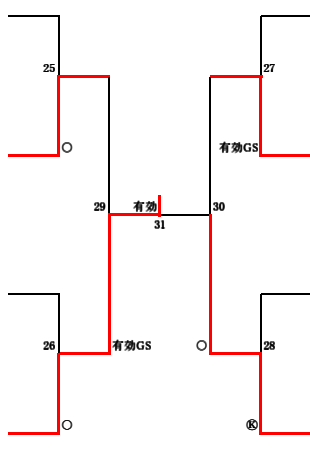
選手	所属	試合順序	順位
初野老昂	東海大翔洋	10	1
田中大介	函南	11	3
岩倉光希	大浜	12	2
松浦貫介	愛鷹	13	2
佐藤光一	袋井	14	3
樋渡修大	引佐南部	15	1
出野優汰	大浜	16	2
殿岡慎平	清水	17	3
勝亦浩二郎	市立沼津	18	1



●男子60kg級

選手	所属	試合順序	順位
1 坂本航輝	静岡学園	1	1
2 内藤 駿	湖西	2	3
3 樋口 健	富士岡	3	2
4 渡邊哲平	長岡	4	1
5 渡邊基希	長田南	5	3
6 加藤風河	細江	6	2
7 佐藤圭吾	大浜	7	2
8 佐野 舜	富士根南	8	3
9 望月 鳳	東海大翔洋	9	1
10 菊池 魁	日大三島	10	1
11	積志	11	
12 岩倉優晟	藤枝明誠	12	2

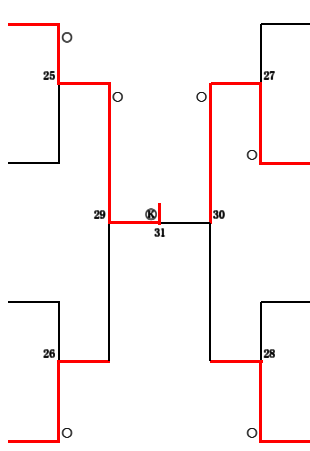
選手	所属	試合順序	順位
岡本陽佑	笠井	13	2
青木楓洵	清水七	14	3
高村洸大	函南	15	1
石川聖人	静岡学園	16	2
伊藤真乙	北浜	17	3
塩谷航輝	大仁	18	1
森下武登	附属静岡	19	1
長谷川騎士	金岡	20	2
後藤京汰	篠原	21	3
井出海輝	大淵	22	1
北嶋杏介	清水五	23	3
金井舜弥	鷺津	24	2



●男子73kg級

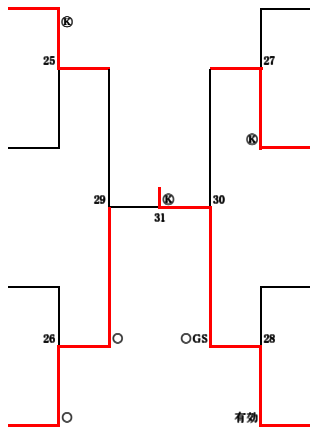
選手	所属	試合順序	順位
1 水野円中	高台	1	1
2 伊藤直紀	裾野東	2	2
3 柴田蓮音	清水八	3	1
4 穂積 隼	高台	4	3
5 井上 駿	清水南	5	2
6 渡邊優聖	市立沼津	6	2
7 野澤晴門	積志	7	1
8 時森式千翔	観山	8	1
9 荒川凌馬	長岡	9	3
10 野末怜蒔	引佐南部	10	2

選手	所属	試合順序	順位
笹津備永	暁秀	11	1
滝本祥吾	新居	12	2
鈴木 優	静岡学園	13	3
伊藤栄都	高台	14	1
赤堀太一	愛鷹	15	3
角田英知	東海大翔洋	16	2
渡邊麗音人	中郡	17	1
勝又廉多郎	市立沼津	18	2
村松孝紀	東海大翔洋	19	1
小笠原比翔	浜松西中等部	20	3
齋藤光葉	金岡	21	2

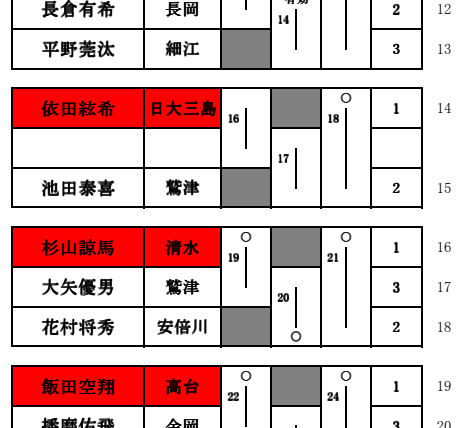


●男子90kg級

選手	所属	試合順序	順位
熊谷健太	岩松	1	1
安間俊太	引佐南部	2	2
酒井颯介	積志	4	1
菅沼良成	沼津三	5	3
山本拓弥	城南静岡	6	2
勝又輝貴	静岡学園	7	2
鈴木彩徒	笠井	8	3
黒川平次	清水	9	1
疋田涼也	浜松日体	10	1
荻澤聖那	鷹岡	11	2



選手	所属	試合順序	順位
大和碧瑠	観山	13	1
長倉有希	長岡	14	2
平野莞汰	細江	15	3
依田絃希	日大三島	16	1
池田泰喜	鷺津	17	2
杉山諒馬	清水	19	1
大矢優男	鷺津	20	3
花村特秀	安倍川	21	2
飯田空翔	高台	22	1
播磨佑飛	金岡	23	3
山崎雄麻	観山	24	2



●男子90kg超級

○Aリーグ

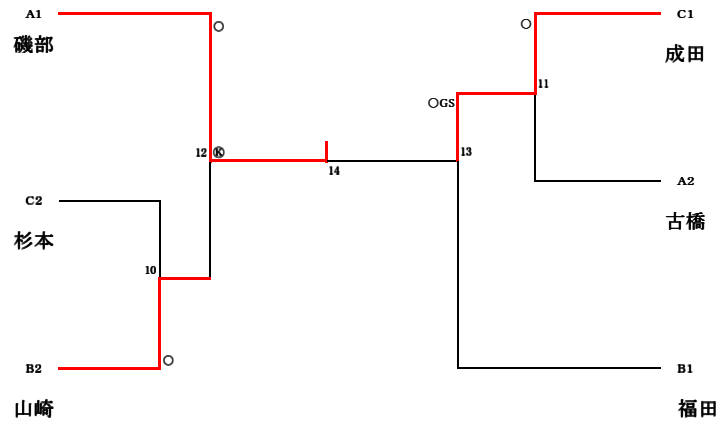
選手	所属	試合順序	順位
磯部昂佑	東海大翔洋	1	1
古橋利光	北浜	2	2

○Bリーグ

選手	所属	試合順序	順位
福田力斗	引佐南部	4	1
片山颯斗	篠原	5	3
山崎隆己	吉田	6	2

○Cリーグ

選手	所属	試合順序	順位
杉本康平	清水南	7	3
姫野亘亮	笠井	8	2
成田陸斗	東海大翔洋	9	1



●女子40kg級

○Aリーグ

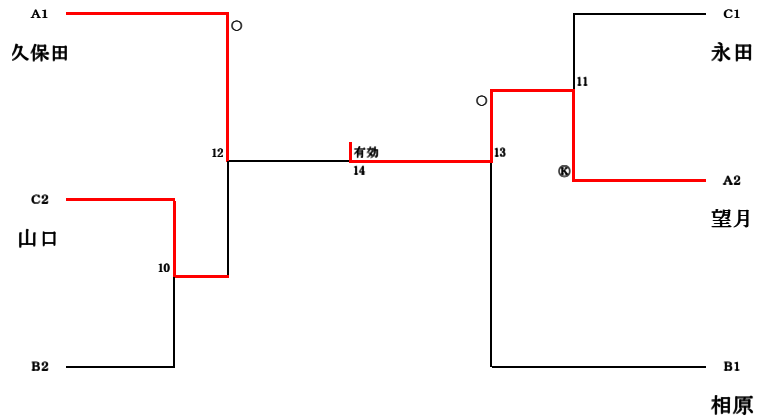
選手	所属	試合順序	順位
久保田明日加	清水二	1	1
望月友梨香	片浜	2	2
貝塚遙夏	浜岡	3	3

○Bリーグ

選手	所属	試合順序	順位
相原瑠那	大仁	4	
	鷺津	5	
	長田西	6	

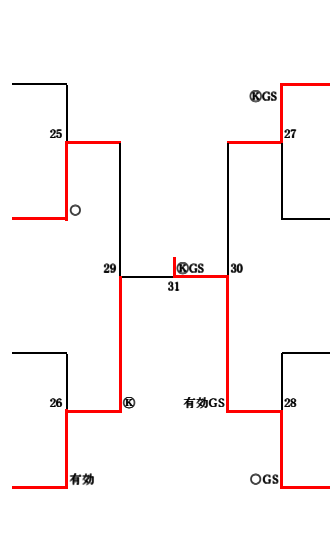
○Cリーグ

選手	所属	試合順序	順位
	細江	7	
山口 舞	錦田	8	2
永田真菜	今沢	9	1



●女子48kg級

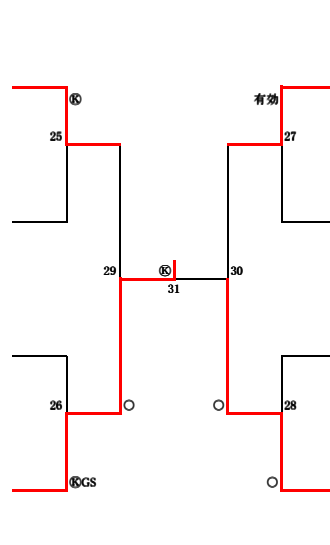
選手	所属	試合順序	順位
小林美咲	市立沼津	1	1
桑原奈月	浜名	2	2
百田久佳	藤枝順心	3	1
山口朋子	錦田	4	3
森 映璃	積志	5	2
池谷 弥	湖東	6	1
嵐ゆきな	常葉橋	7	3
大野和花	原	8	2
川口 優	東海大翔洋	9	1
鈴木花佳	亀玉	10	2
	菫山	11	



選手	所属	試合順序	順位
佐藤衣鞠	浜松東部	12	2
	錦田	13	
鈴木 葵	藤枝順心	14	1
窪田有花	清水	15	2
杉浦茉歩	鷺津	16	3
近藤 舞	城南静岡	17	1
長倉 誉	長岡	18	1
		19	
山本美羽	新居	20	2
吉永 蘭	観山	21	1
山口萌花	富士	22	2
伊藤芹華	大浜	23	3

●女子57kg級

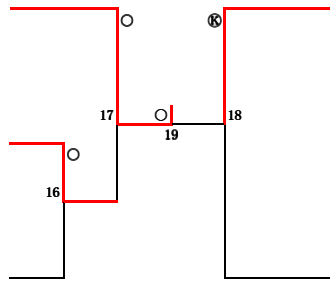
選手	所属	試合順序	順位
川口彩恵子	市立沼津	1	1
中嶋梨菜	城南静岡	2	2
上村悠花	高台	3	3
松野愛瑠	浜北北部	4	1
加藤有理沙	富士	5	3
本間由奈	観山	6	2
前田珠貴	藤枝順心	7	1
野中梨央	亀玉	8	3
加藤杏月	裾野西	9	2
袴田佳名瑚	浜北北部	10	1
内藤比維菜	観山	11	3
荒川菜々香	長岡	12	2



選手	所属	試合順序	順位
百井優佳	東海大翔洋	13	2
里見音重	金岡	14	3
松橋美羽	浜松東部	15	1
	市立沼津	16	
		17	
袴田彩夏	神久呂	18	1
伊藤円吏菜	中郷西	19	2
宮下朱夏	高台	20	3
鈴木さくら	龍上	21	1
袴田芽久望	浜北北部	22	1
鈴木玲希	金岡	23	
川崎真奈	焼津豊田	24	

●女子70kg級

選手	所属	試合順序	順位
澤崎莉子	東海大翔洋	1	1
伊藤実悠	高台	2	2
深沢すずか	富士	3	3
渡辺瑚璃	積志	4	1
中澤芽生	蒲原	5	2
渡辺琴美	富士	7	2
森下 明	北浜	8	1
椿 幸音	亀玉	9	3



選手	所属	試合順序	順位
杉浦亜希	篠原	10	2
遠藤美和	富士	11	3
岩井柚里香	東海大翔洋	12	1
山本 杏	市立沼津	13	1
竹内 結	籠上	14	3
鈴木夢乃	浜北北部	15	1

●女子70kg超級

○Aリーグ

選手	所属	試合順序	順位
楠 明日香	長岡	1	1
松田若奈	長田南	2	2

○Bリーグ

選手	所属	試合順序	順位
米川明穂	藤枝順心	4	1
植松こはる	井之頭	5	2

○Cリーグ

選手	所属	試合順序	順位
宇佐美茉海	浜北北部	7	1
渡邊七海	大淵	8	3
渡邊愛海	三島南	9	2

○Dリーグ

選手	所属	試合順序	順位
渡辺紫月	東海大翔洋	10	1
大川千尋	錦田	11	3
竹川瑠奈	大淵	12	2

