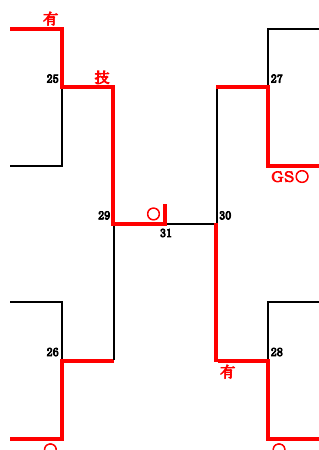


●男子50kg級

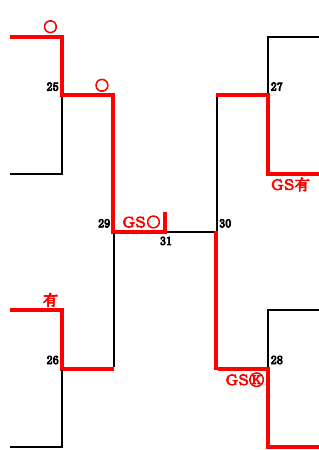
選手	所属	試合順序	順位
1 加藤遼馬	長岡	1	1
2 松下隼樹	亀玉	2	3
3 川村康和	大井川	有	2
4 若林快卓	藤枝明誠	4	1
5 二村瑠伽	大浜	5	2
6 坂田 駿	篠原	7	1
7 桑田一路	長田西	8	3
8 小川尚也	原	有	2
9 源平琉真	静岡翔洋	10	2
10 杉浦尚斗	積志	11	3
11 山本遥斗	函南	有	1



選手	所属	試合順序	順位
12 菅谷尚優	高台	13	1
13 原田竜治	長岡	14	3
14 根本尚樹	大里	有	2
15 殿岡慎平	清水	16	1
16 大城慶也	亀玉	17	3
17 山田翔太	長田西	有	2
18 野村創大	三島南	19	1
19 佐藤大朗	長田西	20	3
20 犬塚奏希	笠井	有	2
21 大場哉音	高洲	22	1
22 鈴木参太	裾野東	23	2
23 上原しげお	積志	24	3

●男子60kg級

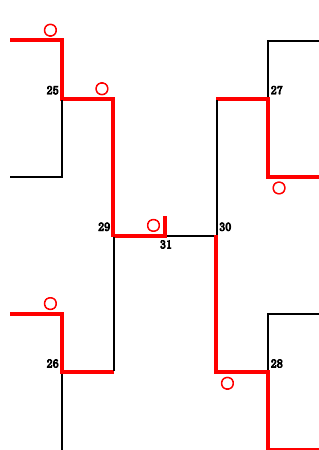
選手	所属	試合順序	順位
1 平井慎一郎	山田	1	1
2 岡村羽奏	静岡翔洋	2	2
3 柿迫榆清	高台	3	3
4 服部航太	湖東	4	1
5 鈴木友之	門野	5	3
6 青木颯洵	清水第七	有	2
7 栗原信也	賤機	7	2
8 鈴木颯太	大浜	8	3
9 福沢翔太郎	日大三島	有	1
10 鈴鹿功織	高台	10	1
11 福田翔大	静岡学園	11	2
12 大賀弘渡	市立沼津	12	3



選手	所属	試合順序	順位
13 米山弘晟	西益津	13	1
14 増井雄大	三島北	14	3
15 小野真一	積志	有	2
16 田中大介	函南	16	2
17 山下倅希	長田西	17	3
18 水野晶斗	高台	有	1
19 宇佐美一誠	富士	19	1
20 細川兼伸	高台	技	2
21 水野晃汰	焼津豊田	21	3
22 樋渡修大	引佐南部	22	1
23 中臣憲侑	金岡	23	2
24 村松優輝	港	24	3

●男子73kg級

選手	所属	試合順序	順位
1 伊藤栄都	高台	1	1
2 古川悠真	富士根南	2	3
3 岡村羽嗣	静岡翔洋	有	2
4 鷲坂拍吾	静岡翔洋	4	1
5 森本起隆	亀玉	5	3
6 田村駿人	鍋田	有	2
7 若田部桔平	長岡	7	1
8 渡邊康太	青島	8	3
9 吉田篤申	聖隷	有	2
10 柴田蓮音	静岡翔洋	10	1
11 田中良弥	富士根南	不	1
12 小山拓夢	亀玉	不	2

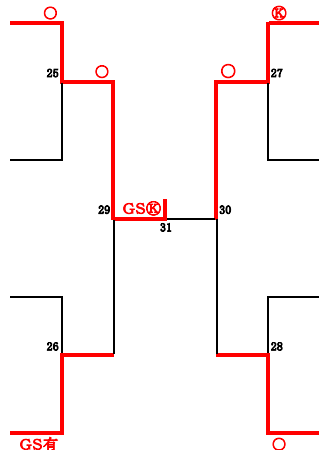


選手	所属	試合順序	順位
13 井上 駿	清水南	13	1
14 山下純資	亀玉	不	1
15 渡邊時雨	青島北	不	1
16 宇津山英弥	湖東	16	1
17 杉山大和	金岡	17	3
18 半田大志	観山	有	2
19 後藤悠成	篠原	19	3
20 岡本紳吾	静岡学園	有	1
21 酒井聖矢	大富士	有	2
22 中谷 隼	大村	22	1
23 小杉匠央	積志	23	3
24 斉藤有希	愛鷹	有	2

●男子90kg級

選手	所属	試合順序	順位
1 飯田空翔	高台	1	1
2 植松大郎	大富士	2	3
3 和田英也	静岡学園	技	2
4 須川豊生	青島	4	1
5 蒔田稀翔	引佐南部	5	3
6 菊池巧大	市立沼津	6	2
7 小田春樹	長岡	7	1
8 鈴木 優	静岡学園	8	2
9 大矢優男	鷺津	9	3
10 北澤健伍	観山	10	1
11 矢崎洋介	岳陽	有	3
12 山田陽斗	亀玉	11	2

選手	所属	試合順序	順位
菅沼良成	沼津三	13	1
林 恭平	高台	技	2
伊藤健真	安東	14	3
安間俊太	引佐南部	16	1
小池 涼	吉原一	17	3
山崎雄麻	観山	18	2
鈴木大翔	浜松西	19	1
後藤智行	富士根南	20	2
大和碧瑠	観山	22	1
伊藤祥真	引佐南部	23	2
西嶋 淳	金岡	24	3



●男子90kg超級

○Aリーグ

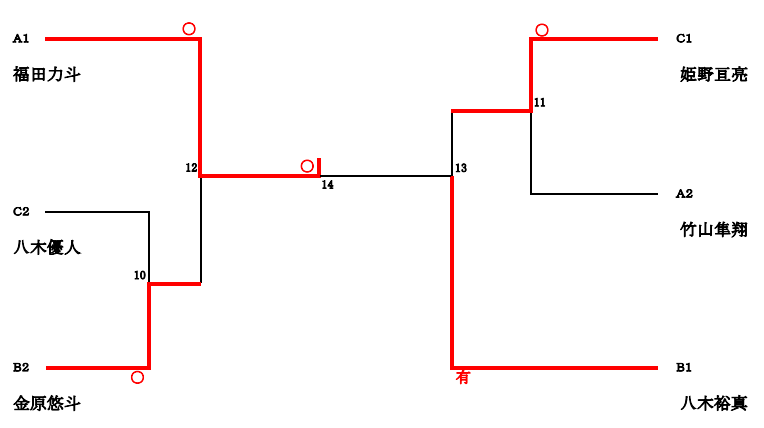
選手	所属	試合順序	順位
1 福田力斗	引佐南部	1	1
2 竹山隼翔	浜北北部	2	2
3 木本喜久	湖西	3	3

○Bリーグ

選手	所属	試合順序	順位
4 古橋利光	北浜	4	3
5 金原悠斗	袋井	5	2
6 八木裕真	城山	6	1

○Cリーグ

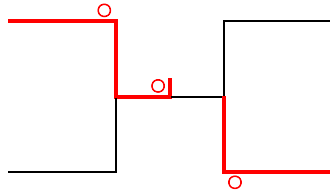
選手	所属	試合順序	順位
7 仲田 優	大里	7	3
8 八木優人	城山	8	2
9 姫野亘亮	笠井	9	1



●女子40kg級

選手	所属	試合順序	順位
望月友梨香	片浜	1	1
長嶋香琳	大里	2	2
吉田梨々嘉	鷺津	3	3
貝塚遥夏	浜岡	4	1
佐藤亜優	湖西	5	2
内藤真琴	静岡東	6	3

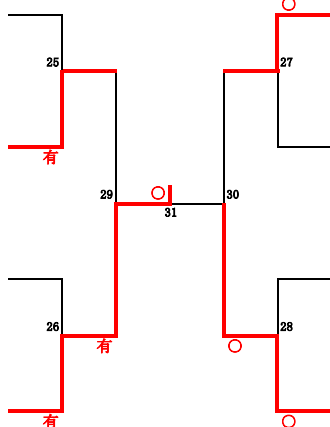
選手	所属	試合順序	順位
大橋 碧	青島	7	1
灘 美波	細江	8	2
露木春菜	浮島	9	3
野末実鈴	引佐南部	10	1
橋本恵美	新居	11	2
古澤日菜子	錦田	12	3



●女子48kg級

選手	所属	試合順序	順位
酒井結花	北浜	1	1
佐藤由舞	静岡翔洋	2	1
大石紋萌	観山	3	1
灌峯美空	亀玉	4	3
高橋玲奈	市立沼津	5	2
大野和花	原	6	1
青野未来	青島	7	3
上村 光	高台	8	2
川口 優	静岡翔洋	9	1
杉浦茉歩	鷺津	10	1

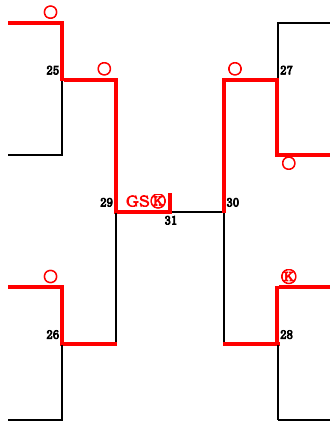
選手	所属	試合順序	順位
長倉 誉	長岡	11	1
河野愛実	北浜	12	2
鈴木杏奈	観山	13	3
新村侑郁	浜北北部	14	1
芦沢佑奈	焼津	15	1
森 千鶴	積志	16	1
荒木絵里菜	清水四	17	2
橋本咲奈	錦田	18	3
吉永 蘭	観山	19	1
平井琴美	城山	20	2



●女子57kg級

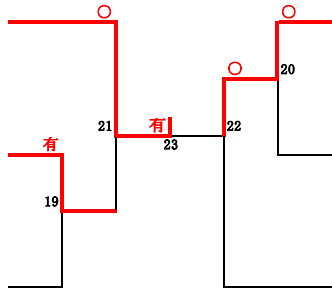
選手	所属	試合順序	順位
袴田佳名瑚	浜北北部	1	1
大村樹里	静岡東	2	2
加藤有理沙	富士	3	1
伊奈麗来	鷺津	4	1
大石菜月	静岡東	5	2
須川あかり	青島	6	2
森 映璃	積志	7	1
荒川奈々香	長岡	8	1
関 愛未	青島	9	2
野澤つぐみ	積志	10	3

選手	所属	試合順序	順位
橋口英子	静岡学園	11	1
九里美咲	鷺津	12	2
松野愛瑠	浜北北部	13	1
樋口 舞	高洲	14	2
小野楓花	錦田	15	3
福田智花	引佐南部	16	1
野本美喜	榛原	17	2
石川桃子	市立沼津	18	1
池沼 月	積志	19	2
皆見千穂	長田南	20	3



●女子70kg級

選手	所属	試合順序	順位
1 山本 杏	市立沼津	1   3	1
2 清水美海	櫛原	2   3	3
3 椿 幸音	亀玉	2   3	2
4 高山美憂	藤枝順心	4   6	1
5 原田くるみ	湖西	5   6	2
6 菅沼成美	鷲津	5   6	2
7 鈴木夢乃	浜北北部	7   9	1
8 西谷姫乃	櫛原	8   9	2



選手	所属	試合順序	順位
9 四條瑠那	静岡翔洋	10   12	1
10 久保敷さくら	湖西	11   12	2
11 長島水城	吉原二	13   15	1
12 森下 明	北浜	14   15	2
13 横山小夏	新居	14   15	3
14 渡辺瑚波	積志	16   18	2
15 岩崎愛蘭	長田西	17   18	2
16 丹沢莉子	岳陽	17   18	1

●女子70kg超級

○Aリーグ

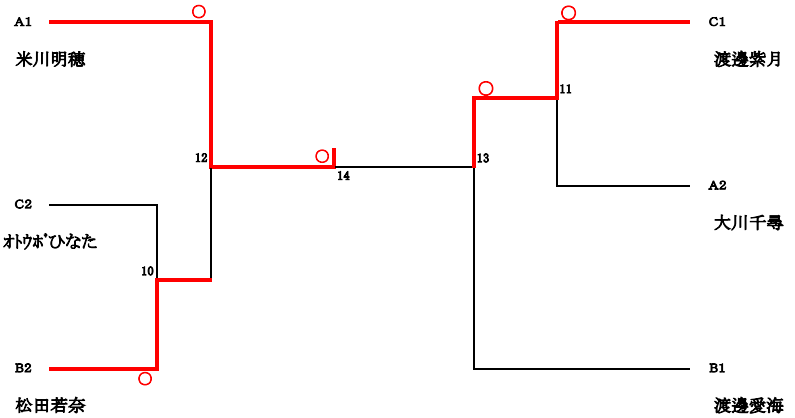
選手	所属	試合順序	順位
1 米川明徳	藤枝順心	1   3	1
2 大川千尋	錦田	2   3	2

○Bリーグ

選手	所属	試合順序	順位
3 渡邊愛海	三島南	4   6	1
4 松田若奈	長田南	5   6	2
5 加藤アケミ	城山	5   6	3

○Cリーグ

選手	所属	試合順序	順位
6 オウホ`ひなた	鷲津	7   9	2
7 渡邊紫月	静岡翔洋	8   9	1



## H27年度 静岡県柔道協会長杯体重別大会 入賞者一覧

### 男子試合結果

	優勝	所属	2位	所属	3位	所属	3位	所属
50	加藤遼馬	長岡	大場哉音	高洲	山本遥斗	函南	殿岡慎平	清水
60	平井慎一郎	山田	樋渡修大	引佐南部	福沢翔太郎	日大三島	水野晶斗	高台
73	伊藤栄都	高台	中谷 隼	大村	若田部桔平	長岡	宇津山英弥	湖東
90	飯田空翔	高台	菅沼良成	沼津三	北澤健伍	観山	大和碧瑠	観山
90超	福田力斗	引佐南部	八木裕真	城山	金原悠斗	袋井	姫野亘亮	笠井

### 女子試合結果

	優勝	所属	2位	所属	3位	所属	3位	所属
40	望月友梨香	片浜	野末実鈴	引佐南部	貝塚遥夏	浜岡	大橋 碧	青島
48	川口 優	静岡翔洋	吉永 繭	観山	大石紋萌	観山	長倉 誉	長岡
57	袴田佳名瑚	浜北北部	松野愛瑠	浜北北部	森 映璃	積志	福田智花	引佐南部
70	山本 杏	市立沼津	四條瑠那	静岡翔洋	高山美憂	藤枝順心	丹沢莉子	岳陽
70超	米川明穂	藤枝順心	渡邊紫月	静岡翔洋	松田若奈	長田南	渡邊愛海	三島南