

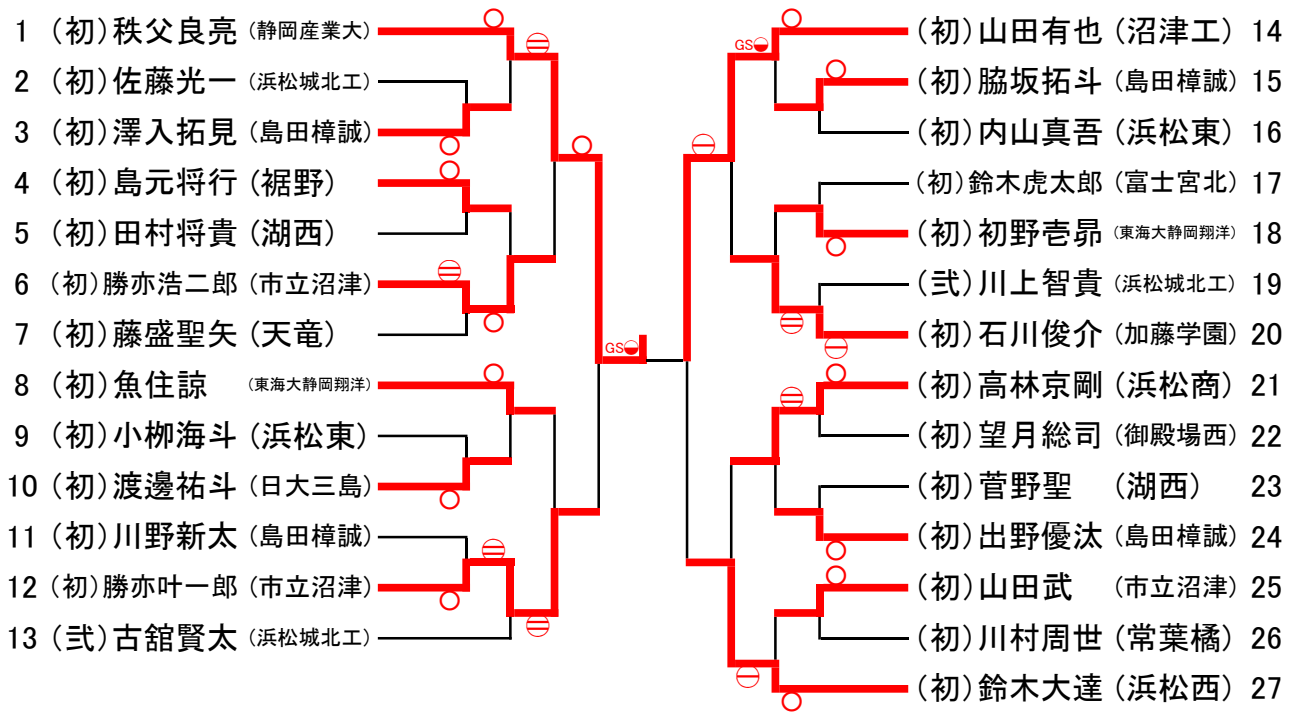
一覧

平成28年度 全日本ジュニア柔道体重別選手権大会 結果

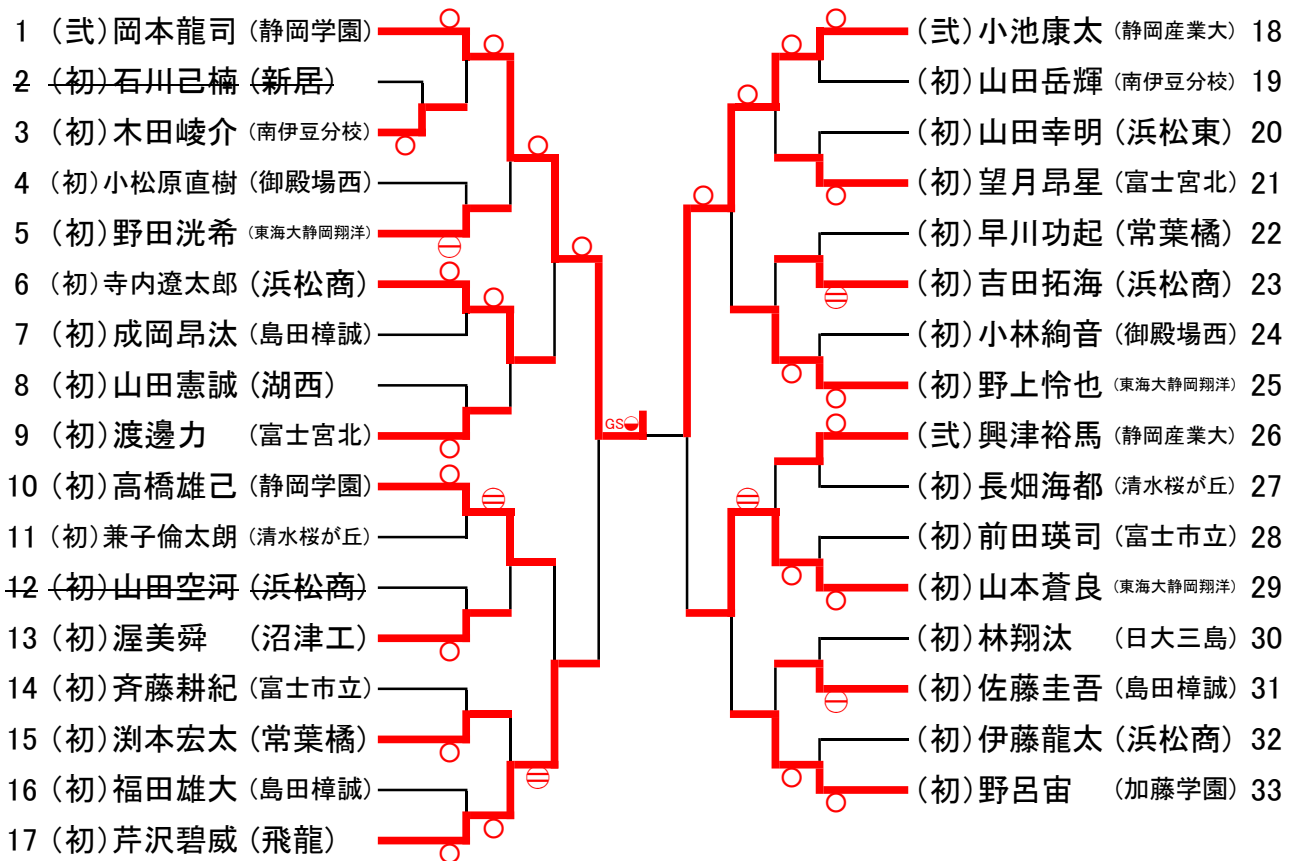
	-55kg	-60kg	-66kg	-73kg	-81kg	-90kg	-100kg	100kg超級
1	(初) 秩父良亮(静産大)	(貳) 岡本龍司(静岡学園)	(初) 長屋涼(加藤学園)	(貳) 飯川夢二郎(静岡県警)	(初) 石川紘大(加藤学園)	(初) 佐藤威基(東海大翔洋)	(初) 米山竜生(東海大翔洋)	(貳) 川井康平(静岡学園)
2	(初) 山田有也(沼津工)	(貳) 小池康太(静産大)	(初) 川瀬翔(東海大翔洋)	(初) 渋谷恭英(東海大翔洋)	(貳) 伊藤暖(静岡学園)	(貳) 渡邊良祐(静岡学園)	(初) 堀内風吾(浜松商業)	(貳) 高木一石(湖西)
3	(初) 勝亦叶一郎(市立沼津)	(初) 芹沢碧威(飛龍)	(貳) 望月飛翔(静産大)	(初) 大塚広海(日大三島)	(初) 吉川颯真(飛龍)	(初) 南條伯海(東海大翔洋)	(初) 長屋友(加藤学園)	(初) 斉藤修也(東海大翔洋)
4	(初) 鈴木大達(浜松西)	(初) 山本蒼良(東海翔洋)	(初) 矢萩奨真(東海大翔洋)	(初) 小笠原一貴(藤枝明誠)	(初) 脇谷恭行(東海大翔洋)	(初) 守重裕斗(鹿島学園浜松)	(貳) 池田光洋(静岡学園)	(貳) 市川航太(静産大)

	-44kg	-48kg	-52kg	-57kg	-63kg	-70kg	-78kg	78kg超級
1	(初) 吉田韻(富士市立)	(初) 渋谷舞(東海大翔洋)	(初) 河野涼子(加藤学園)	(初) 山上春奈(藤枝順心)	(初) 杵渕萌(東海大翔洋)	(初) 安竹真利奈(東海大翔洋)	(初) 澤崎莉子(東海大翔洋)	(初) 外山紗奈(東海大翔洋)
2	(初) 安食亜美(藤枝順心)	(初) 法月美優(藤枝順心)	(初) 杉山奈那(東海大翔洋)	(初) 竹内智衣子(浜北西)	(初) 水野瑚春(藤枝順心)	(初) 嘉地唯花(藤枝順心)	(初) 伊藤七海(藤枝順心)	(初) 扇塚みのり(富士市立)
3	(初) 相原瑠奈(知徳)	(初) 菊池涼音(藤枝順心)	(初) 鶴巻実(藤枝順心)	(初) 山下垂的(藤枝順心)	(初) 野島楓(富士市立)	(初) 菊池さくら(市立沼津)	(初) 植松こはる(富士市立)	(初) 村田紀華(市立沼津)
4	(初) 貝塚遥夏(浜岡中)	(初) 近藤舞(城南静岡)	(初) 石川朋佳(静産大)	(初) 金本唯(藤枝順心)	(初) 梶田珠来(藤枝順心)	(初) 神戸りん(富士市立)	(初) 深尾美友(常葉橘)	

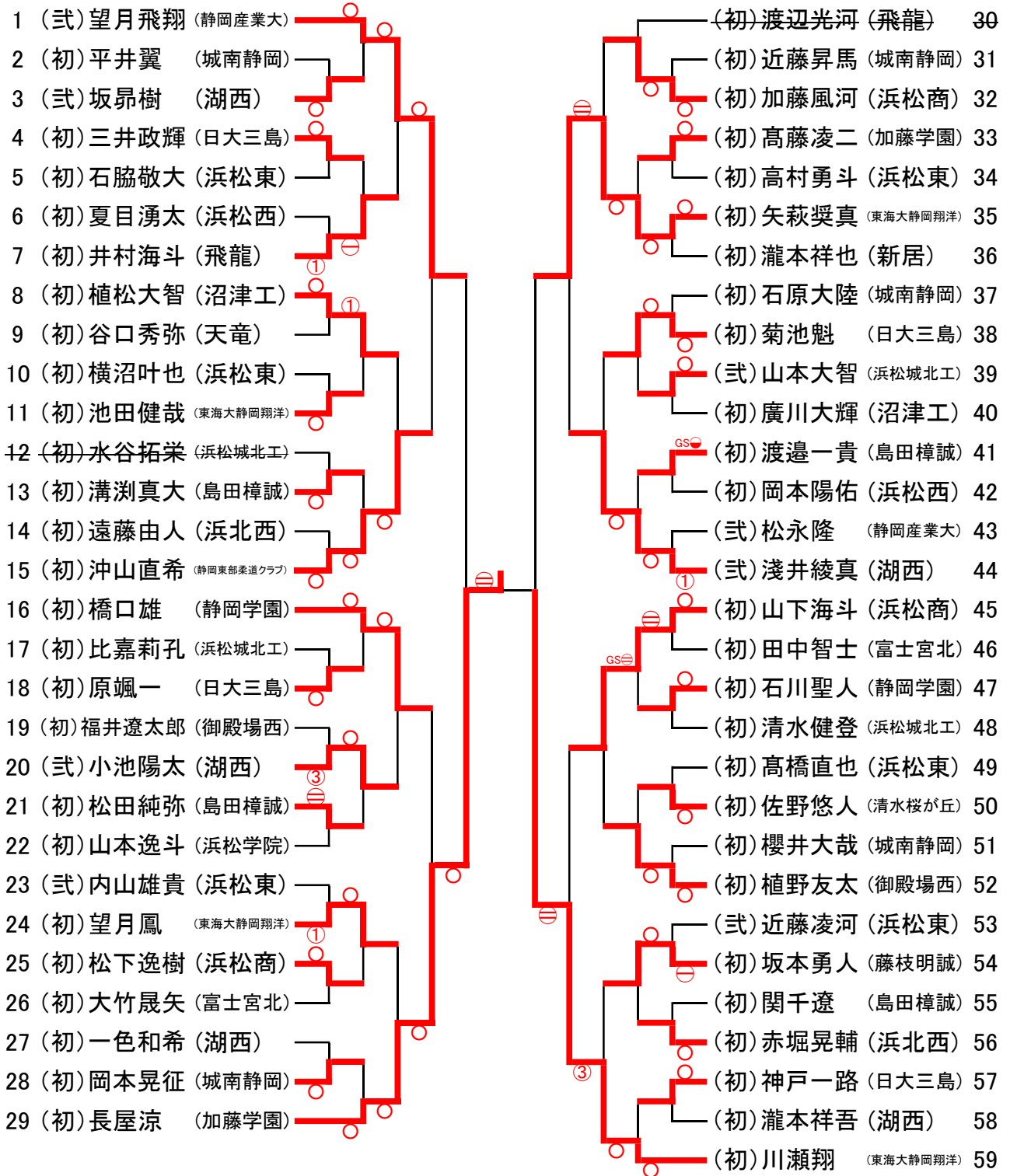
男子55kg級



男子60kg級



男子66kg級



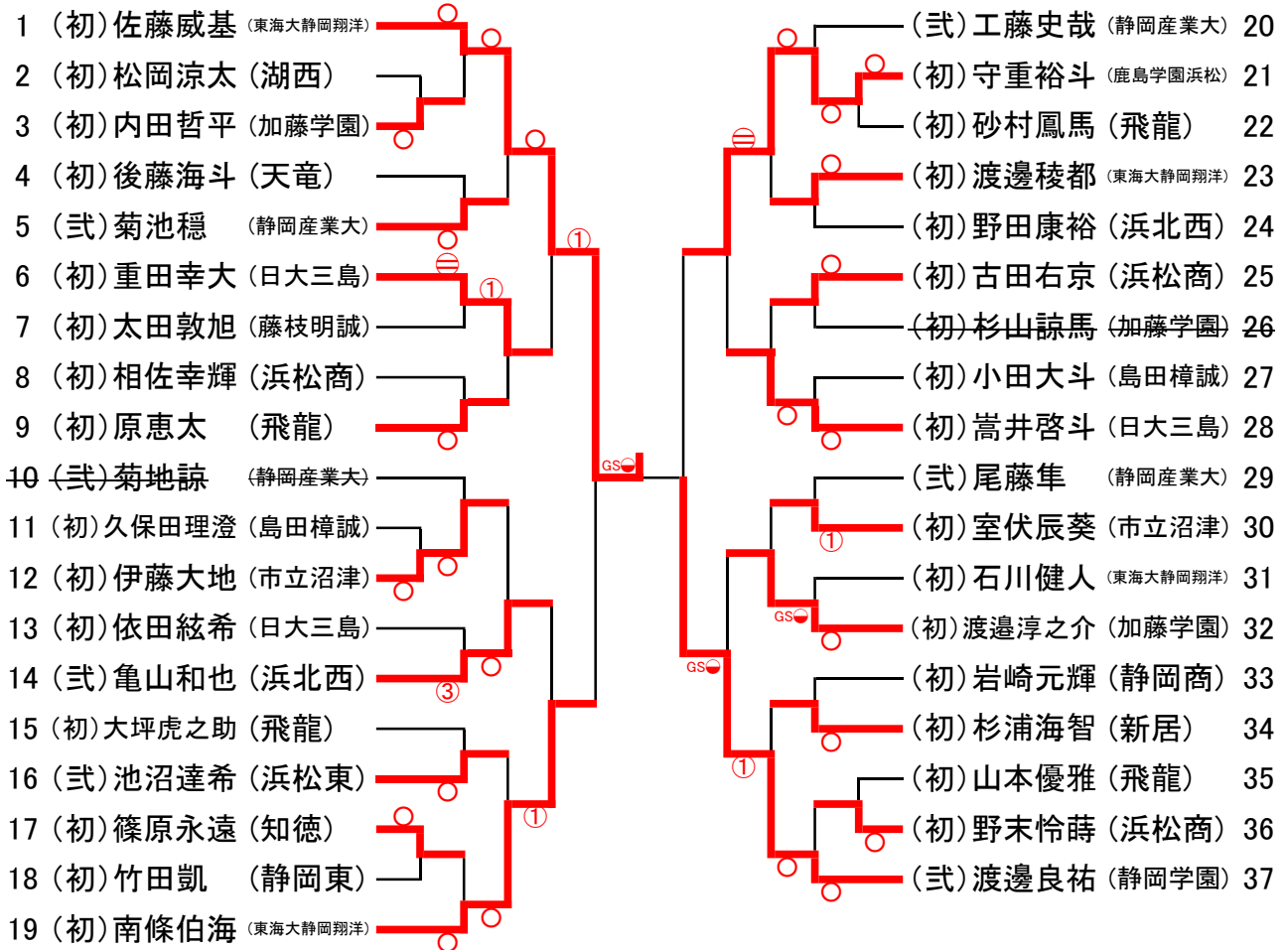
男子73kg級

1 (初) 渋谷恭英 (東海大静岡翔洋)	(三) 飯川夢二郎 (静岡県警察) 30
2 (三) 増井亮太 (浜松城北工)	(初) 丸尾龍生 (新居) 31
3 (初) 渡邊哲平 (加藤学園)	(初) 矢崎航平 (市立沼津) 32
4 (初) 渡邊裕太 (下田)	(三) 池沼俊 (浜松東) 33
5 (初) 小笠原北翔 (浜松西)	(初) 西塚由太 (静岡商) 34
6 (初) 山本翔稀 (清水桜が丘)	(初) 桐部諒汰 (富士宮北) 35
7 (初) 鈴木健介 (浜松東)	(初) 伊藤哲規 (常葉橋) 36
8 (三) 杉本寛太 (藤枝明誠OB)	(三) 法月綾憂 (静岡産業大) 37
9 (初) 城取享司 (新居)	(初) 佐野愛斗 (御殿場西) 38
10 (初) 佐野舜 (富士宮北)	(初) 魚住駿 (東海大静岡翔洋) 39
11 (初) 青島稜輔 (静岡学園)	(三) 山崎要 (浜松城北工) 40
12 (初) 近藤宏太 (静岡商)	(初) 久米井隆世 (飛龍) 41
13 (初) 亀平龍飛 (富士市立)	(初) 穂積隼 (浜松西) 42
14 (三) 青野鉄平 (浜松東)	(初) 藤原彰人 (静岡商) 43
15 (初) 宮城翔磨 (飛龍)	(三) 佐藤大樹 (浜北西) 44
16 (初) 北田晃大 (東海大静岡翔洋)	(初) 岡田拓真 (静岡産業大) 45
17 (初) 鈴木淳広 (新居)	(初) 久米大和 (浜松東) 46
18 (初) 小澤蓮 (沼津工)	(初) 角田英知 (東海大静岡翔洋) 47
19 (三) 小杉翔 (浜松東)	(初) 金指友裕 (下田) 48
20 (初) 赤堀太一 (飛龍)	(初) 林二千翔 (知徳) 49
21 (初) 北川涼 (湖西)	(初) 山中太郎 (湖西) 50
22 (初) 石垣颯真 (島田樟誠)	(初) 佐藤宏度 (浜松城北工) 51
23 (三) 野村勇斗 (浜松東)	(初) 松永力良 (静岡商) 52
24 (初) 大森宣明 (静岡産業大)	(三) 加藤裕貴 (浜松城北工) 53
25 (三) 新美京平 (浜北西)	(初) 鍵山聖七 (日大三島OB) 54
26 (初) 伊藤道人 (静岡商)	(初) 高橋稜也 (浜松東) 55
27 (初) 中込峻太 (城南静岡)	(初) 山田魁星 (飛龍) 56
28 (三) 鈴木利生 (浜松城北工)	(初) 近藤竜馬 (城南静岡) 57
29 (初) 大塚広海 (日大三島)	(初) 増井豊人 (浜松学院) 58
	(初) 小笠原一貴 (藤枝明誠) 59

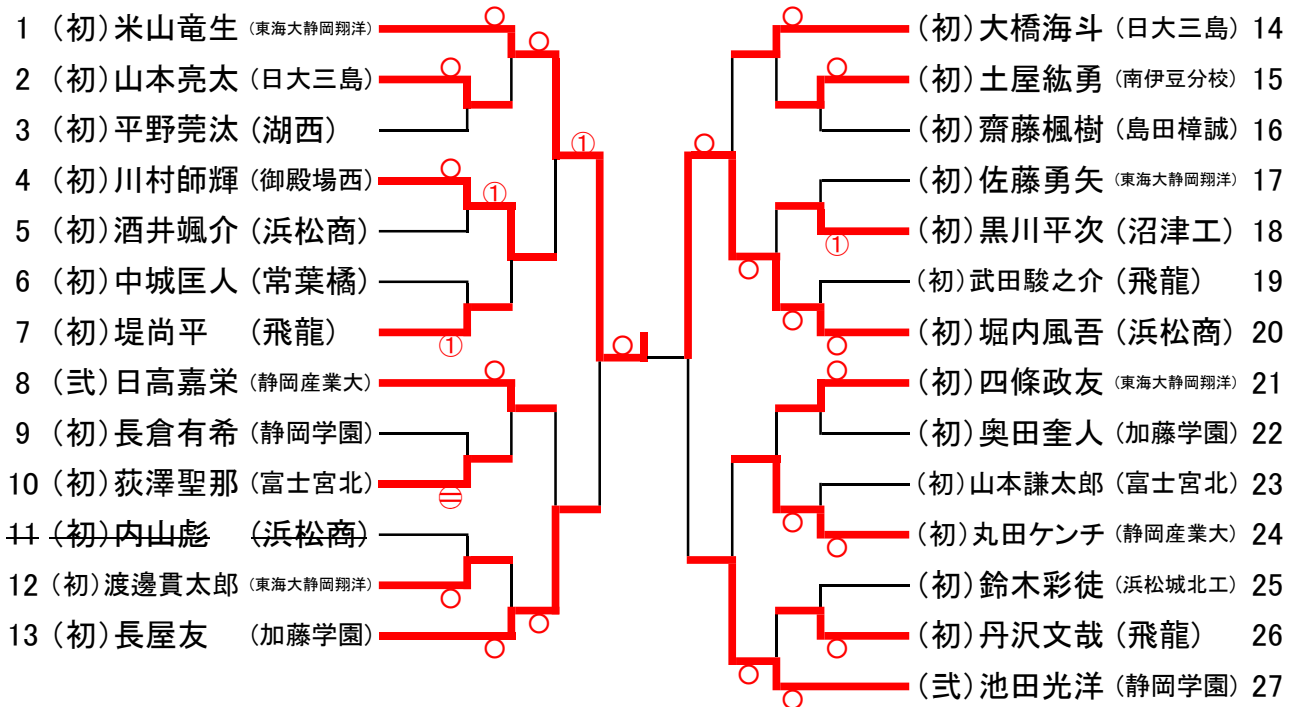
男子81kg級

1 (初) 田倉淳ノ介 (加藤学園)		(初) 石川紘大 (加藤学園)	30
2 (初) 石川光也 (島田樟誠)		① (初) 早川桃 (常葉橋)	31
3 (初) 佐藤友哉 (天竜)		(初) 田村李樹 (沼津工)	32
4 (初) 渡邊麗音人 (浜松学院)		(初) 岩崎龍之介 (東海大静岡翔洋)	33
5 (初) 外岡宏基 (下田)		(初) 笠間正 (浜松商)	34
6 (初) 北村太一 (東海大静岡翔洋)		(初) 中山裕介 (浜松西)	35
7 (初) 勝又廉多郎 (市立沼津)		① (初) 根岸迅仁 (御殿場西)	36
8 (初) 椿拓也 (浜松商)	⊖	(三) 早坂大志 (静岡産業大)	37
9 (初) 星野匠海 (加藤学園)		(三) 遠藤大夢 (天竜)	38
10 (初) 齋藤光葉 (裾野)	①	(初) 大坪歩夢 (藤枝明誠)	39
11 (初) 池田真洋 (東海大静岡翔洋)		(初) 石川颯飛 (富士宮北)	40
12 (三) 飯田卓巳 (浜北西)	GS	(初) 佐藤翔一 (浜松東)	41
13 (初) 荒井祥多 (御殿場西)		(初) 樋口健 (加藤学園)	42
14 (初) 橋本健 (湖西)	①	(初) 斉藤太河 (東海大静岡翔洋)	43
15 (三) 伊藤暖 (静岡学園)		(初) 脇谷恭行 (東海大静岡翔洋)	44
16 (初) 吉川颯真 (飛龍)		(初) 阿部皓太 (加藤学園)	45
17 (三) 小池寛 (浜松東)		(三) 杉浦舜也 (浜北西)	46
18 (初) 村松孝紀 (東海大静岡翔洋)		(初) 惣田樹生 (飛龍)	47
19 (初) 渡邊優聖 (加藤学園)	GS	(初) 大掛星矢 (静岡学園)	48
20 (初) 水野円中 (浜松商)	⊖	(初) 渡邊清隆 (天竜)	49
21 (初) 山本拓弥 (城南静岡)		(三) 服部滯 (静岡産業大)	50
22 (初) 鍵山潤 (日大三島)	①	(初) 青島誠 (静岡商)	51
23 (三) 新美晃平 (浜北西)	⊖	(初) 萱間力斗 (市立沼津)	52
24 (初) 笹津備永 (加藤学園)		(初) 井出海輝 (加藤学園)	53
25 (初) 瀧川翔一 (浜松城北工)		(初) 伊藤大河 (浜松学院)	54
26 (初) 望月瑛斗 (藤枝明誠)		(初) 初又龍 (日大三島)	55
27 (初) 北村聖矢 (富士宮北)		① (初) 山田幹太 (浜松商)	56
28 (初) 春田晃希 (東海大静岡翔洋)		(初) 杉本誠太 (藤枝明誠)	57
29 (三) 梶本祐揮 (静岡産業大)	⊖		

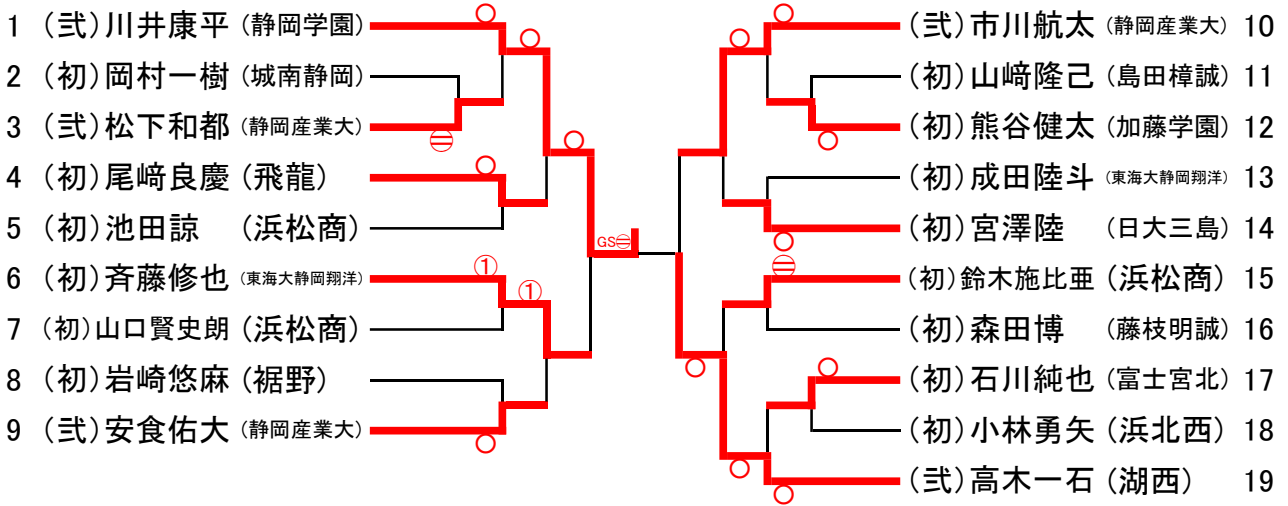
男子90kg級



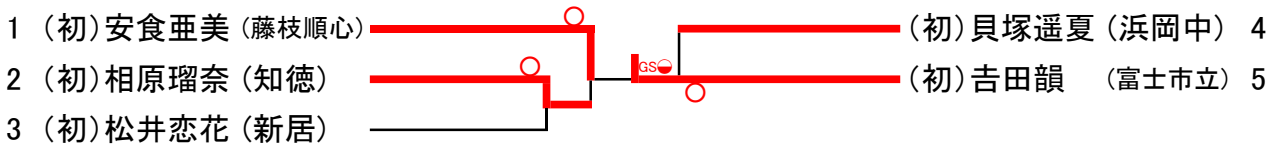
男子100kg級



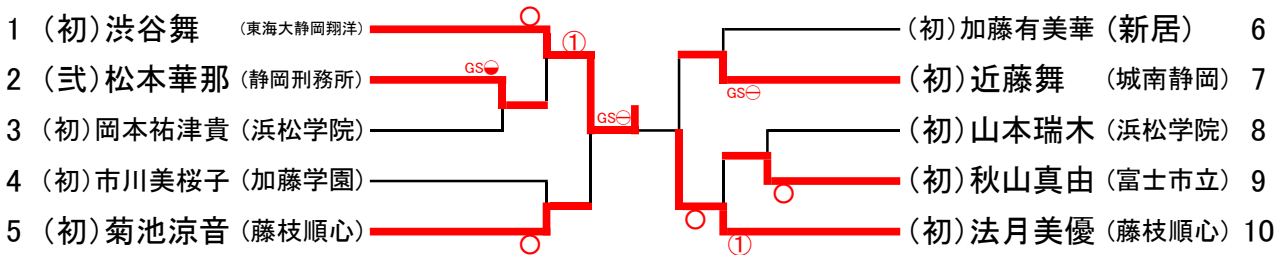
男子100kg超級



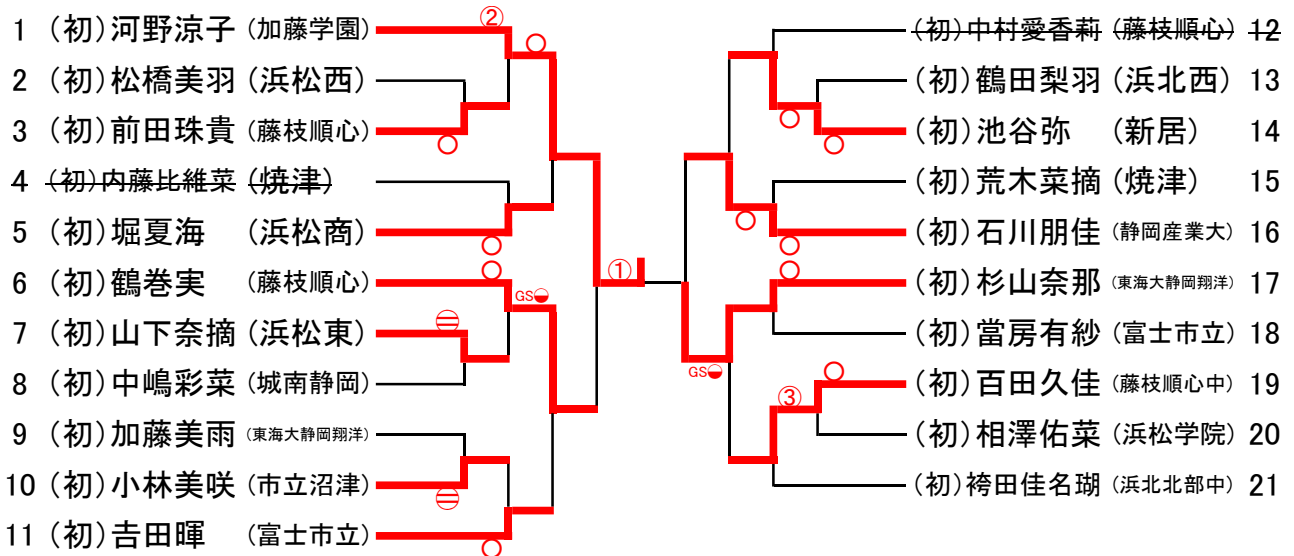
女子44kg級



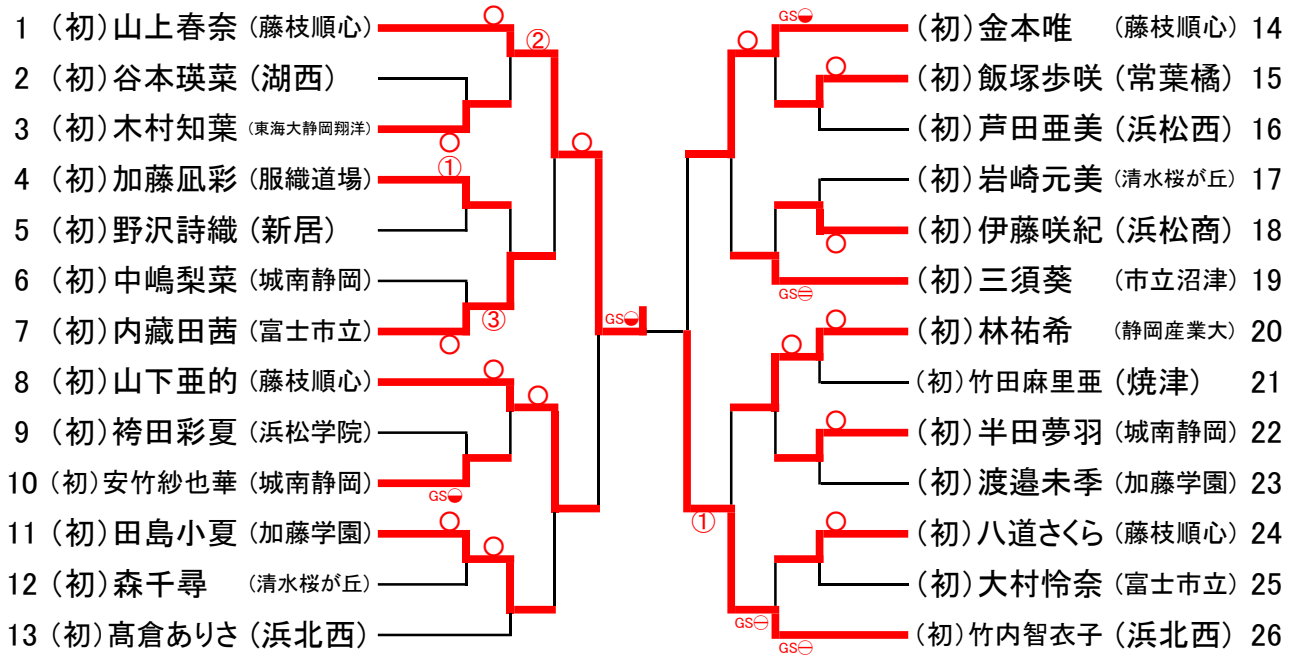
女子48kg級



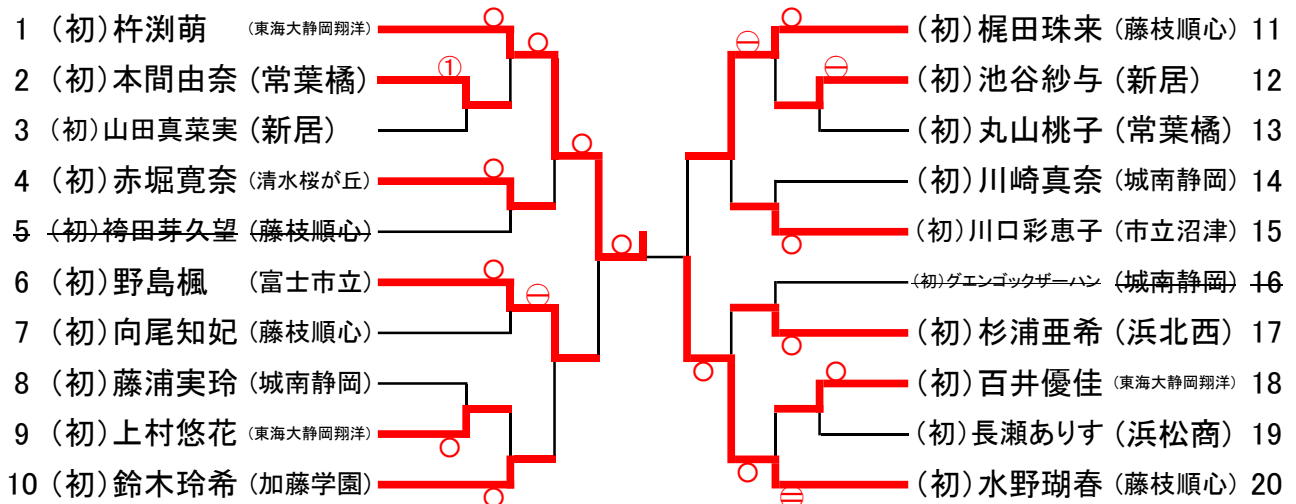
女子52kg級



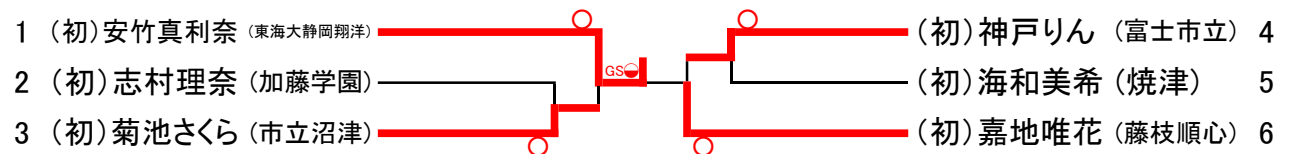
女子57kg級



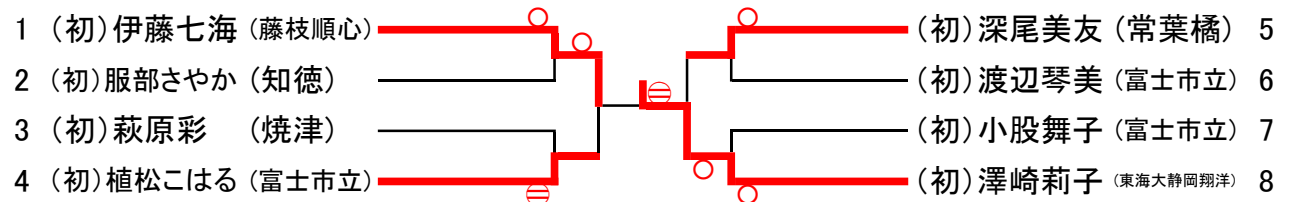
女子63kg級



女子70kg級



女子78kg級



女子78kg超級

