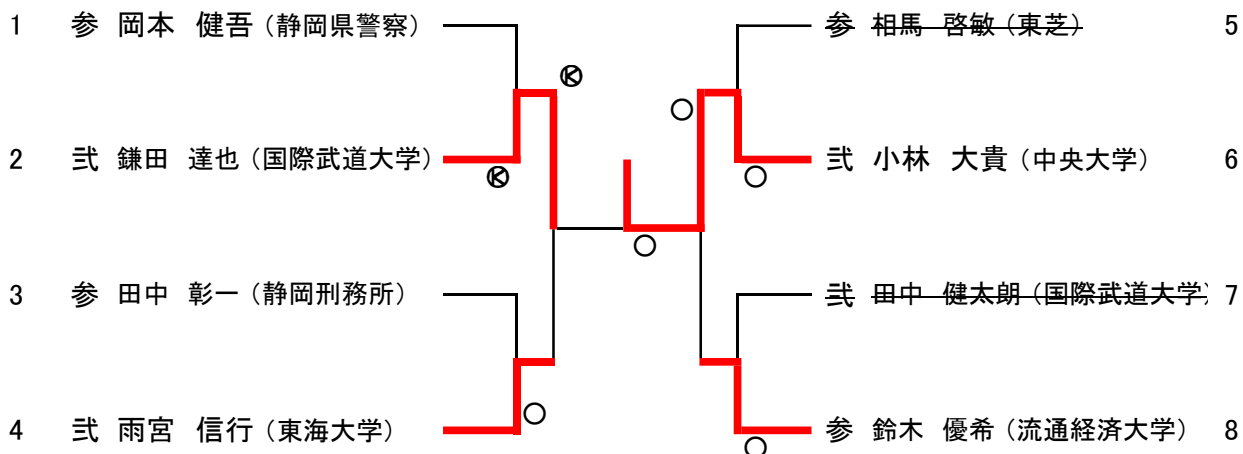


成年男子組合せ

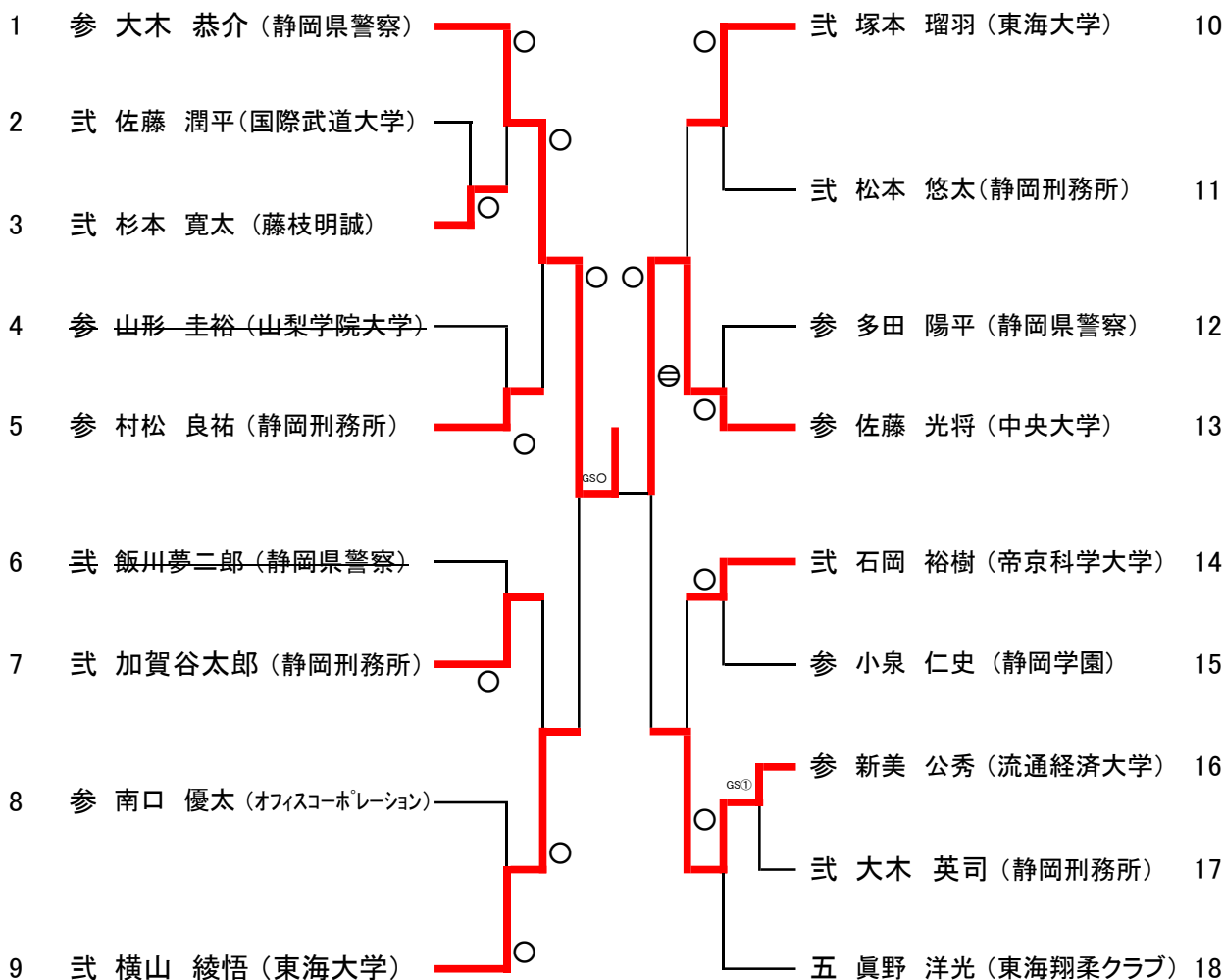
60kg級

(第一試合場)



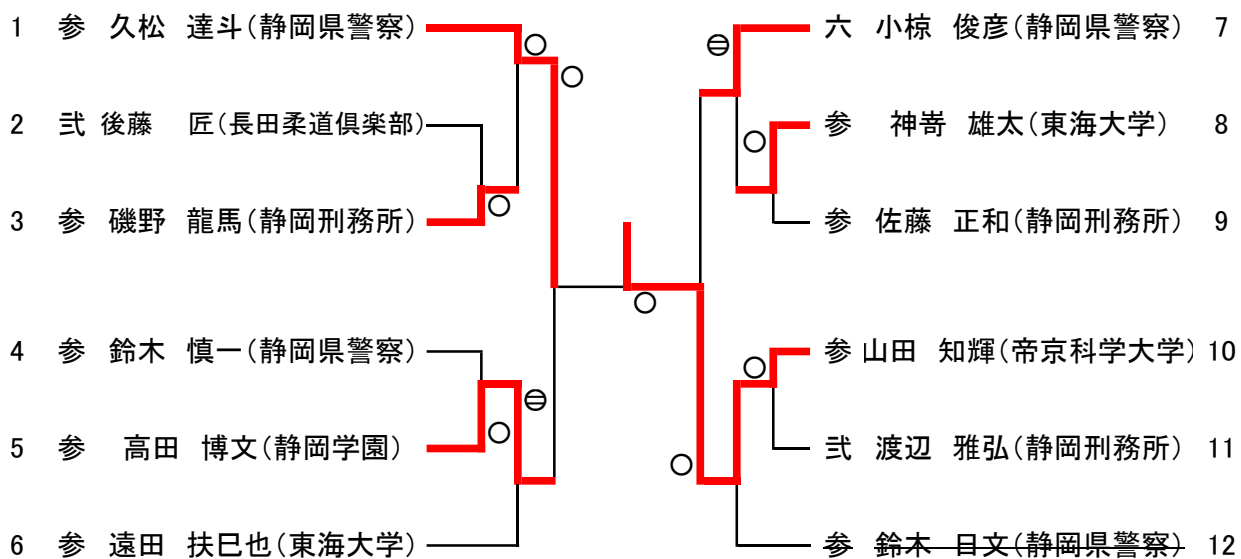
73kg級

(第一試合場)



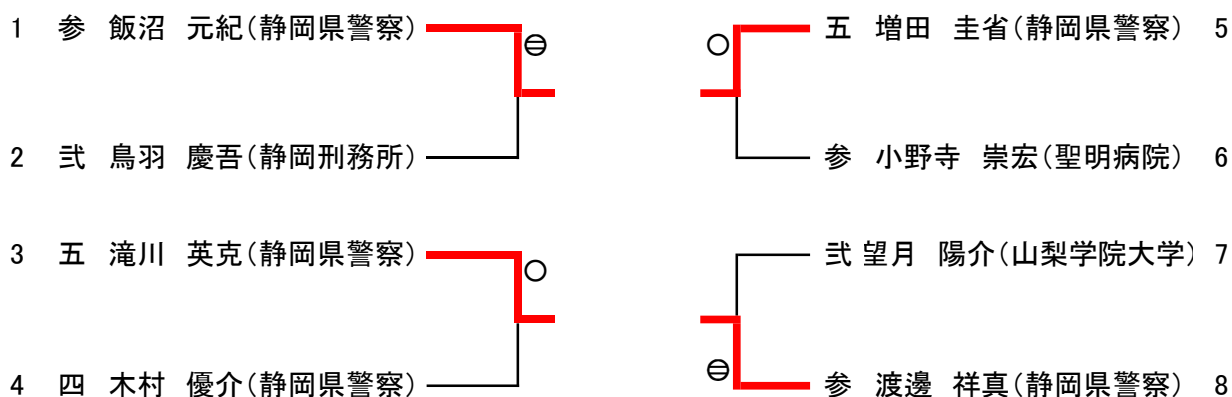
90kg級

(第二試合場)



無差別級

(第二試合場)



○ 決勝リーグ試合(1回戦勝者4名によるリーグ戦)

決勝リーグ	①	②	③	④	勝数	負数	順位
① 滝川 英克(静岡県警察)		○	△	⊗	2	1	2
② 飯沼 元紀(静岡県警察)	△		△	△	0	3	4
③ 増田 圭省(静岡県警察)	⊖	⊖		⊖	3	0	1
④ 渡邊 祥真(静岡県警察)	△	GS①	△		1	2	3

(9) ① — ②

(10) ③ — ④

(17) ① — ③

(18) ② — ④

(23) ① — ④

(24) ② — ③

成年女子組合せ

<52kg級>

(第二試合場)

	段	氏名	所属	1	2	3	4	勝数	負数	順位
1	参	金田 結花	(VILLAGE)		○		○	3	0	1
2	弐	松本 華那	(静岡刑務所)	△			△	1	2	3
3	初	加藤 凧紗	(服織道場)							
4	参	神山 結理	(ヤックス)	△	○			2	1	2

(11) 1 - 2

(12) 3 - 4

(19) 1 - 3

(20) 2 - 4

(25) 2 - 3

(26) 1 - 4

<70kg級>

(第一試合場)

参 村瀬 由樹 (静岡県警察)

GS①

弐 村山 のどか (筑波大学)

<無差別>

四 村瀬 晴香 (ヤックス)